



Veiledning

Standard for sykmelding og dialogmeldinger mellom NAV og samhandlere i helsesektoren

Utarbeidet av Arbeids- og velferdsdirektoratet
Versjon 4.0.4
14. september 2023

ENDRINGSLOGG

Ver.	Dato	Kap.	Endring
1.0	29.11.2013	Alle	Første versjon
1.1	27.02.2014	4.2	Ledetekst - Obligatorisk
1.2	11.04.2014	3.1 4.4.1	Oppdatert dialogflyt. Beskrive Bolsk uttrykk for eksekvering av dynamiske regler. Referanser oppdatert i kap 4.1 og 4.2.
1.3	28.05.2014	4.1 4.2 4.3	Oppdatert beskrivelse av bolsk uttrykk for eksekvering av dynamiske regler.
1.3.1	11.08.2014	3.2,6.3	Kap 3.2: Beskrivelse av feltene 4.3.3, 4.3.3.2 4.3.4.2 Lagt til henvisning til felt 2.1 i feltene 5.2.1, 5.2.2,5.2.3, 5.3.1 Kap 6.3 Oppdatert regelliste
1.3.2	22.08.2014	6.1, 6.2	Oppdatert tabellene: veiledning og konfigurasjonsfilene er like nå
1.3.3	26.08.2014	6.1, 6.2	Rettet felt: 7.1, 7.2, 7.3. Ledetekst-filen og synkronisert avsnitt 6.1 med Ledetekst-konfig-fil. Synkronisert avsnitt 6.2 med DynaSpm-konfig-fil
1.3.4	16.03.2015	4.3.2,4.3.4, 5	4.3.4 er flyttet slik at det kommer før 4.3.2, samt mindre språklige endringer. Rettet kap. 5
2.0	04.12.2015	Alle	Endret i tråd med innføring av versjonering av regelfilene. Noen felter som tidligere har vært obligatorisk er nå gjort frivillige. I tillegg en rekke mindre endringer og feilrettinger som følge av gjennomført pilotperiode.
2.0.1	15.04.2016	3.2, 6.1	Endret noen ledetekster
3.0	05.07.2017	Alle	Oppdatert i forbindelse med ny regelsettversjon av sykmeldingen og til dagens situasjon, samt i tråd med arbeidet NAV gjøre på digitalisering av sykefraværsoppfølgingen. Endret tidspunkt for utdypende opplysninger Lagt til spørsmål om AAP Endring i dynamiske spørsmål – tag obligatorisk innført
3.X			
4.0	23.11.2022	Alle	Oppdatert i tråd med enkelte endringer i sykmeldingen.
4.0.1	02.12.2022	3.2	Endret beskrivelse av ledetekst vedr tilbakedatert sykmelding felt 11.1 og 11.2
4.0.2	25.05.2023	Vedlegg	Endring i vedlegg 6.1, id «melding til nav» endret fra referanse «7» til referanse «8».
4.0.3	23.08.2023	3.2	Endret beskrivelse av ledetekst vedr tilbakedatert sykmelding felt 11.1 og 11.2.
4.0.4	14.09.2023	3.2	Endret beskrivelse av ledetekst. Felt 2.2-2.4 må kun vises hvis pasienten har flere arbeidsgivere

TERMINOLOGI

Terminologi	Beskrivelse
NHN	Norsk helsenett
EPJ	Elektronisk pasientjournal
Volven.no	Nasjonal database for oversikt over og tilgang til helsetjenestens felles metadatagrunnlag, herunder kodeverk, klassifikasjoner, termer, begrepsdefinisjoner, datadefinisjoner, m.m.
Legemeldt fravær	Fravær meldt av sykemelder uansett profesjon (lege, kiropraktor og manuellterapeut).



Veiledning
Sykmelding og bruk av dialogmeldinger
mellom NAV og samhandlere i helsesektoren

Versjon: 4.0.3
Dato: 23.08.2023
Side: 3 av 50

Sykefraværsløpet	Den totale lengden på sykefraværet fra første sykmelding til og med siste sykmelding
------------------	--

Innholdsfortegnelse

1	Innledning.....	5
1.1	Bakgrunn	5
1.2	Formål	5
1.3	Målgruppe	5
2	Sykefraværsforløpet	6
3	Beskrivelse av dialogflyt og definisjon av felter.....	8
3.1	Dialogflyt i EPJ-systemet (finnes også som eget vedlegg).....	8
3.2	Beskrivelse av felter	9
4	Konfigurasjon.....	18
Eksemplene i dette dokumentet kan avvike fra konfigurasjonsfilene som er publisert på nav.no, da eksemplene kan være fra gammel regelsettversjon. Det vil til enhver tid være konfigurasjonsfilene som ligger på www.nav.no som er gjeldene.		
4.1	Versjonering av konfigurasjonsfiler	20
4.2	Ledetekst	21
4.2.1	XML-skjema (XSD) for ledetekst.....	22
4.2.2	Eksempler for ledetekst.....	23
4.3	Dynamiske Spørsmål.....	23
4.3.1	Dynamisk spørsmålsgruppe - definisjon	24
4.3.2	Dynamiske spørsmål - definisjon	25
	XML Skjema(XSD) for dynamiske spørsmål.....	26
4.3.3	Eksempler for dynamiske spørsmål	27
4.3.4	Bruk av dynamiske spørsmål ved utfylling av sykemelding i EPJ systemet	28
4.4	Dynamiske regler	30
	XML Skjema(XSD) for DynaRegel.....	31
4.4.1	Boolsk uttrykk ved eksekvering av dynamiske regler.....	32
4.4.2	Eksempler på DynaRegel	32
4.4.3	Evaluering av en DynaRegel.....	33
4.5	Logikk i dialogflyten	36
5	Utskrift av papirkopi – visningsfil	37
5.1	Utskriftskonvolutt - vil denne stemme når vi endrer visningsfilen?	38
5.2	Eksempel utskriftskonvolutt – vil denne stemme når vi endrer visningsfilen?.....	39
6	Vedlegg	41
6.1	Ledetekst	41
6.1.1	Dynamiske grupper og spørsmål.....	46
	Dynamiske regler	48
6.2	Diagnosegrupper	49
6.2.1	Forenklet.....	49
6.2.2	Symptomdiagnoser.....	49

1 INNLEDNING

1.1 Bakgrunn

Denne veiledningen beskriver anvendelsen av meldingen for elektronisk kommunikasjon av helseopplysninger til NAV (HelseOpplysningerArbeidsuforhet). Meldingen skal benyttes i forbindelse med vurdering av arbeidsmulighet ved sykdom (Sykmelding). Denne veiledningen er et supplement til meldingsbeskrivelsen for HelseOpplysningerArbeidsuforhet og veiledning for anvendelse av Dialogmelding. Dokumentet vil inneholde både nåværende versjon og beskrivelse av endringer som har blitt gjennomført fra tidligere versjoner

1.2 Formål

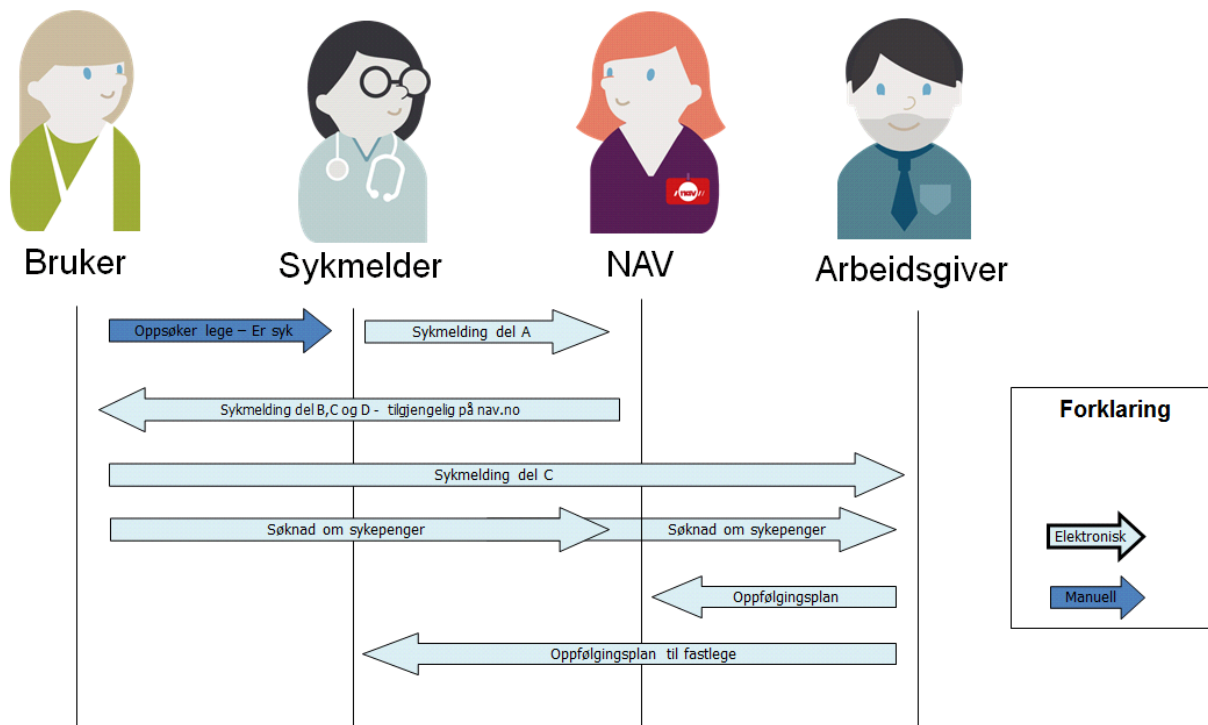
Formålet med dokumentet er å gi tekniske fagpersoner og utviklere av løsninger, som skal sende eller motta meldingene fra NAV, tilstrekkelig informasjon til å implementere løsningen. Dokumentet gir føringer for hvordan ulike komponenter og funksjonalitet skal implementeres.

1.3 Målgruppe

Målgruppen for dette dokumentet er utviklere av applikasjoner som sender eller mottar meldinger til NAV.

2 SYKEFRAVÆRSFORLØPET

I de fleste tilfeller sendes sykmeldingen elektronisk fra sykmelder til NAV. Pasienten mottar sykmeldingen digitalt på nav.no og sender den videre til arbeidsgiver. Etter at sykmeldingsperioden er utløpt tilgjengeliggjøres søknaden om sykepenger på nav.no for pasienten. Denne fylles ut og sendes til NAV og/eller arbeidsgiver. Hvor den sendes, er avhengig av om perioden er innenfor arbeidsgiverperioden og om arbeidsgiver forskutterer sykepenger.



Seksjonsdiagram i sykefraværsløpet – digitalt.

Dialogmelding og toveiskommunikasjon med behandlere

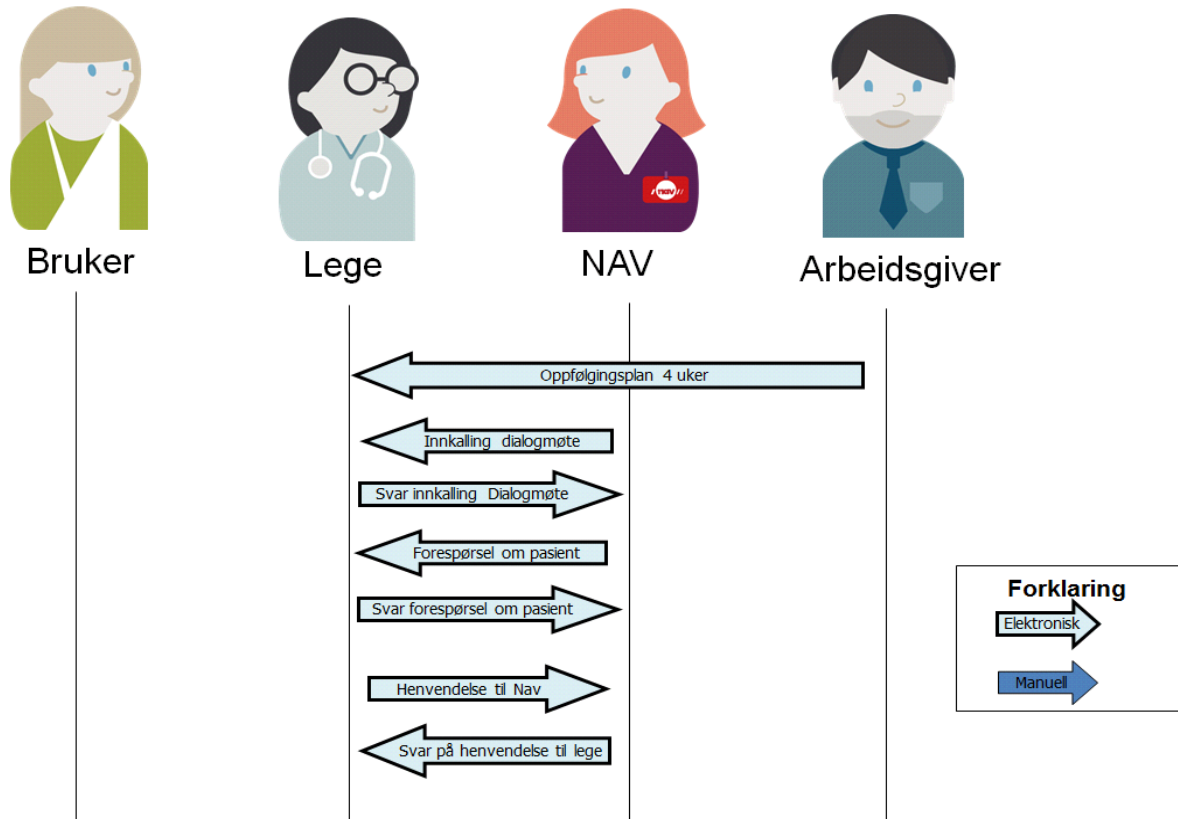
NAV benytter Direktoratet for e-helse sin standard for dialogmeldinger. Illustrasjonen nedenfor viser hvordan dialogflyten mellom NAV og sykmelder er løst.

Oppfølgingsplan fra arbeidsgiver kan sendes elektronisk til fastlege og/eller NAV.

Når det gjelder innkalling til dialogmøter vil NAV sende dette som en melding for mottak i EPJ. Vi anbefaler at mottak av denne hos EPJ-systemene implementeres på en måte som presenterer dette for sykmelder mest mulig sømløst, og at det gjøres enkelt å svare på innkallingen. Det er definert tre gyldige svaralternativer når innkallingen skal besvares. Disse er definert i meldingsdefinisjonen. Legg merke til at det her også er definert obligatoriske fritekstfelter ved enkelte alternativer.

«Forespørsel om pasient» representerer brevet NAV sender ut for å etterlyse tilleggsopplysninger eller legeerklæring om pasient. Dette bør implementeres slik at sykmelder raskt gjøres oppmerksom på det. Besvarelsen vil hos NAV identifiseres og kobles til forespørselen NAV sendte til sykmelder.

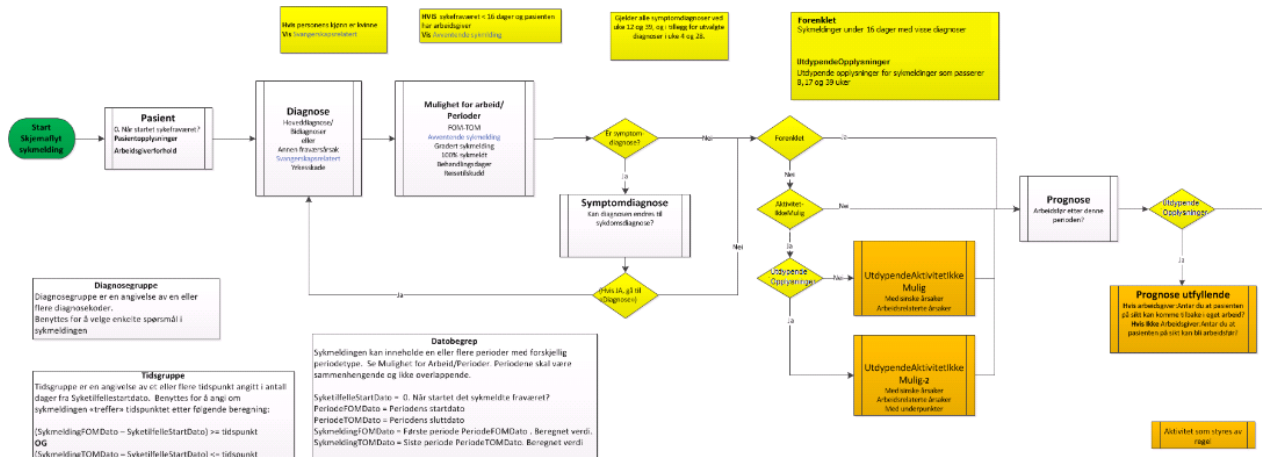
«Henvendelse til NAV» fra sykmelder skal brukes når sykmelder har behov for å informere NAV om forhold vedrørende en pasient som kan være av betydning for NAV. Det skal skilles på om pasienten er sykmeldt eller ikke. NAV kobler henvendelsen til pasientens saksbehandler, og kan besvare henvendelsen. Dette må implementeres i EPJ-systemet på en måte som kobler henvendelse og svar også for sykmelder.



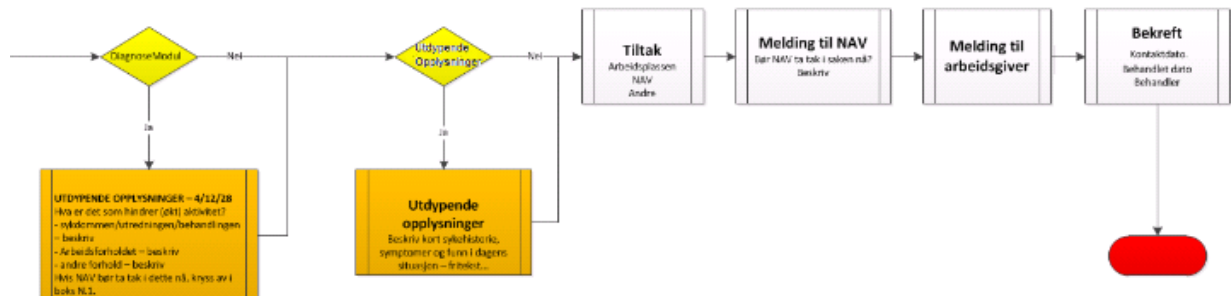
Sekvensdiagram over dialogmeldinger

3 BESKRIVELSE AV DIALOGFLYTT OG DEFINISJON AV FELTER

3.1 Dialogflytt i EPJ-systemet (finnes også som eget vedlegg)



Diagnosemodul
 Diagnosemodul, datakrets for utvalgte diagnoser som passerer utvalgte tidspunkter
 Diagnoser = I83, I85, P02, P29, A03
 Tidspunkt = -4,12,28 uker = 28,84,116 dager



3.2 Beskrivelse av felter

Tabellen nedenfor viser alle felter i sykmeldingen, med feltnummer, ledetekst som skal vises for sykmelder, og en beskrivelse av hvordan feltene skal opptre. Teknisk beskrivelse av hvordan dette skal implementeres er beskrevet i kapittel 4 og endelig definisjon av ledetekstene finnes i konfigurasjonsfilen for ledetekster. I tabellen nedenfor er det lagt vekt på sammenheng mellom felter, og krav til utfylling. Når det kommer til automatisk utfylling av felter, vet vi at dette i noen grad brukes i dag. På ett punkt har vi spesifisert at automatisk utfylling bør unngås. Dette gjelder felt 8. Årsaken til dette er at det har vært lignende logikk i tidligere sykmelding, hvor erfaringene er at NAV får mange identiske meldinger fra sykmelderne. Dette har gitt liten verdi, og har ført til merarbeid hos NAV, som har måttet vurdere innholdet i duplikatmeldingene. Fra NAVs siden er det heller ikke ønskelig med automatisk utfylling av diagnose. NAVs erfaring er at den diagnosen pasienten får ved første sykmelding ofte blir stående gjennom hele sykefraværsforløpet til tross for at diagnosen kan være endret. Ut over dette legges ingen ytterligere føringer for dette fra NAVs side, men vi ber om at det gjøres vurderinger dersom automatisk utfylling ønskes benyttet. Dette for å sikre at sykmelderne i størst mulig grad gjør reelle vurderinger.

I en del av feltene refereres det til regler for hvilke tidspunkter felter skal opptre. Utgangspunktet for denne regelstyringen er at NAV ikke behøver all informasjon til enhver tid, og ønsker derfor at sykmelderne ikke skal trenge å fylle ut all informasjon hver gang sykmeldingen forlenges. Ved 7, 17 og 39 uker må sykmelder fylle ut ekstra utdypende opplysninger i sykmeldingen. Hvis sykmeldingen har en symptomdiagnose ved 12 og 39 uker skal sykmelder få spørsmål om diagnosen kan endres fra symptomdiagnose til sykdomsdiagnose, dette gjelder også utvalgte diagnoser ved 4 og 28 uker. Dette er definert i konfigurasjonsfilen for dynamiske regler. Tidspunktene regnes fra datoen oppgitt i felt 0 (*Når startet det legemeldte fraværet?*). Det er den totale lengden på sykefraværet som er styrende, ikke lengden på den enkelte sykmelding. Dersom sykmelder oppgir fom-tom datoer i "bolk 4" som gjør at den totale lengden på sykefraværet passerer ett eller flere av de gitte tidspunktene, skal reglene inntreffe.

Eksempel: Sykefravær starter 1. januar (felt 0), og lege sykmelder i 3 uker tom 21.januar. Pasienten kommer tilbake for å forlenge sykmeldingen, og legen sykmelder da i 5 nye uker. Siden den totale lengden i denne perioden vil passere 7 uker fra 1.januar (felt 0), får legen utdypende spørsmål ved 7 uker ved utfylling av forlengelsen.

Feltnummer	Ledetekst	Beskrivelse
NAVs eksemplar	Sykmelder skal sende dette eksemplaret til NAV utstedelsesdagen	Overskrift på eksemplaret som tilsvarer dagens blankett del A.
Sykmeldtes eksemplar	Pasienten skal selv beholde dette eksemplaret	Overskrift på eksemplaret som tilsvarer dagens blankett del B.
Arbeidsgivers eksemplar	Pasienten skal sende dette eksemplaret til arbeidsgiveren utstedelsesdagen	Overskrift på eksemplaret som tilsvarer dagens blankett del C.

Feltnummer	Ledetekst	Beskrivelse
Søknad om sykepenger	Pasienten skal sende søknaden til den som skal utbetale sykepenger	Overskrift på eksemplaret som tilsvarer dagens blankett del D.
0	Når startet det legemeldte fraværet?	Dette feltet skal alltid vises og være tilgjengelig for utfylling. Merk at spørsmålet skal besvares med første legemeldte fraværsdag i dette sykefraværsløpet. Obligatorisk utfylling.
1	Pasientopplysninger	Overskrift
1.1	Navn	Overskrift
1.1.1	Etternavn	Skal alltid vises, og utfylling er obligatorisk
1.1.2	Fornavn	Skal alltid vises, og utfylling er obligatorisk
1.2	Fødselsnummer	Skal alltid vises, og utfylling er obligatorisk
2	Arbeidsgiver	Overskrift
2.1	Pasienten har:	Her skal sykmelder velge kun ett av alternativene som er definert i kodeverket (se meldingsbeskrivelsen). Feltet skal alltid vises, og utfylling er obligatorisk. Må presenteres for sykmelder i form av nedtrekksmeny, radioknapper eller lignende.
2.2	Arbeidsgiver for DENNE sykmeldingen	Feltet må kun vises dersom det er valgt at pasienten har flere arbeidsgivere i felt 2.1. Feltet er obligatorisk å fylle ut dersom det vises.
2.3	Yrke/stilling for dette arbeidsforholdet	Feltet må kun vises dersom det er valgt at pasienten har flere arbeidsgivere i felt 2.1. Feltet er obligatorisk å fylle ut dersom det vises.
2.4	Stillingsprosent	Feltet må kun vises dersom det er valgt at pasienten har flere arbeidsgivere i felt 2.1. Valgfri utfylling
3	Diagnose	Overskrift
3.1	Hoveddiagnose	Overskrift
3.1.1	Kodesystem	Skal alltid være tilgjengelig for utfylling, og utfylling er obligatorisk dersom det IKKE er oppgitt en annen lovfestet fraværsgrunn i felt 3.3. Begrenset til ICPC-2 og ICD-10. Dersom dette feltet autoutfylles, må sykmelder i brukerdialogen bekrefte at diagnosen fortsatt gjelder.
3.1.2	Kode	Skal alltid være tilgjengelig for utfylling, og utfylling er obligatorisk dersom det IKKE er oppgitt en annen lovfestet fraværsgrunn i felt 3.3.

Feltnummer	Ledetekst	Beskrivelse
3.1.3	Diagnose	Skal alltid være tilgjengelige for utfylling, og utfylling er obligatorisk dersom det IKKE er oppgitt en annen lovfestet fraværsgrunn i felt 3.3.
3.2	Bidiagnoser	Overskrift
3.2.1	Kodesystem	Skal være tilgjengelig dersom det er valgt en hoveddiagnose. Utfylling er valgfritt.
3.2.2	Kode	Skal være tilgjengelig dersom det er valgt en hoveddiagnose. Utfylling er valgfritt.
3.2.3	Diagnose	Skal være tilgjengelig dersom det er valgt en hoveddiagnose. Utfylling er valgfritt.
3.3	Annen lovfestet fraværsgrunn § 8-4, 2. ledd - oppgis hvis relevant	Overskrift
3.3.1	Foreligger det annen fraværsgrunn, velg én årsak	Skal alltid være tilgjengelig for utfylling. Utfylling er valgfritt. Ett av alternativene definert i kodeverket (se meldingsbeskrivelsen) skal velges. Må presenteres for sykmelder i form av nedtrekksmeny, radioknapper eller lignende.
3.3.2	Annen lovfestet fraværsgrunn, beskriv (valgfritt):	Feltet skal være tilgjengelig dersom felt 3.3.1 er utfylt. Utfylling er valgfritt.
3.4	Er sykdommen svangerskapsrelatert?	Skal alltid vises dersom pasienten er en kvinne, men aldri dersom pasienten er mann. Utfylling er valgfritt.
3.5	Kan sykmeldingen skyldes en yrkesskade/yrkessykdom?	Skal alltid vises og være tilgjengelig for utfylling. Utfylling er valgfritt.
3.6	Eventuell skadedato	Vises og kan utfylles dersom felt 3.5 er utfylt. Valgfritt.
3.7	Det er påtrengende nødvendig å skjerme pasienten for medisinske opplysninger, jf. pasient- og brukerrettighetsloven §§ 3-2 og 5-1	Feltet skal alltid vises og være tilgjengelig for utfylling. Dersom denne er fylt ut skal dette føre til at pasientens eksemplar av utskriften ikke inneholder medisinske opplysninger.

Feltnummer	Ledetekst	Beskrivelse
3.8	Kan diagnosen endres fra symptomdiagnose til sykdomsdiagnose?	<p>Dette spørsmålet skal dukke opp dersom hoveddiagnosen er en symptomdiagnose ved utfylling av sykmeldinger som gjør at pasienten vil passere x antall uker sykmelding.</p> <p>Tidspunktene er definert i konfigurasjonsfilen for dynamiske regler. Målet med spørsmålet er å få sykmeldere til å endre fra symptom- til sykdomsdiagnose der hvor det er mulig. En måte å løse dette på er at spørsmålet presenteres i en pop-up, eller på annen måte som gjør sykmelderer tydelig oppmerksom på problemstillingen. Utfylling er obligatorisk. Dersom svaret er "ja", skal sykmelderer måtte fylle ut 3.1 på nytt. Ved "nei" skal prosessen fortsette til punkt 4.</p> <p>Dette feltet skal ikke med i meldingen til NAV.</p>
4	Mulighet for arbeid	<p>Overskrift</p> <p>MERK: Minst ett av valgene 4.1, 4.2, 4.3, 4.4, 4.5 må velges. Ved flere perioder skal disse være sammenhengende og ikke overlappende.</p>
4.1	Pasienten kan benytte avventende sykmelding	Feltet skal kun vises dersom den totale sykmeldingsperioden (fra første fraværsdag til utfyllingsdato) ikke overstiger 16 dager. Utfylling er valgfritt. Dersom sykmelderer velger avventende sykmelding, skal ikke feltene fra 4.2 til og med 4.5 være tilgjengelig for utfylling.
4.1.1	f.o.m.	Skal alltid vises, og være obligatorisk dersom avventende sykmelding er valgt i felt 4.1
4.1.2	t.o.m.	Skal alltid vises, og være obligatorisk dersom avventende sykmelding er valgt i felt 4.1
4.1.3	Innspill til arbeidsgiver om tilrettelegging	Skal alltid vises, og være obligatorisk dersom avventende sykmelding er valgt i felt 4.1
4.2	Pasienten kan være delvis i arbeid (gradert sykmelding)	Feltet skal alltid vises og være tilgjengelig for utfylling med mindre avventende sykmelding er valgt i felt 4.1. Dersom feltet vises, er det likevel valgfritt å fylle det ut.
4.2.1	f.o.m.	Skal alltid vises, og være obligatorisk dersom gradert sykmelding er valgt i felt 4.2
4.2.2	t.o.m.	Skal alltid vises, og være obligatorisk dersom gradert sykmelding er valgt i felt 4.2
4.2.3	Oppgi grad for sykmelding	Skal alltid vises, og være obligatorisk dersom gradert sykmelding er valgt i felt 4.2

Feltnummer	Ledetekst	Beskrivelse
4.2.4	Pasienten kan være delvis i arbeid ved bruk av reisetilskudd	Skal alltid vises, og være valgfritt dersom gradert sykmelding er valgt i felt 4.2
4.3	Pasienten kan ikke være i arbeid (100 % sykmelding)	Feltet skal alltid vises og være tilgjengelig for utfylling med mindre avventende sykmelding er valgt i felt 4.1. Dersom feltet vises, er det likevel valgfritt å fylle det ut.
4.3.1	f.o.m.	Feltet skal vises og være obligatorisk dersom 100% er valgt i felt 4.3
4.3.2	t.o.m.	Feltet skal vises og være obligatorisk dersom 100% er valgt i felt 4.3
4.3.3	Medisinske årsaker hindrer arbeidsrelatert aktivitet	Dersom 4.3 (100% sykmelding) er valgt og det IKKE er forenklet ¹ sykmelding skal feltene 4.3.3 og 4.3.4 vises. Det skal da være obligatorisk å velge minst ett av disse to feltene.
4.3.3.1	Angi hva som er årsaken	Feltet skal vises dersom 4.3.3 er valgt på gitte tidspunkter i sykefraværsløpet. Tidspunktene er definert i konfigurasjonsfilen. Bør presenteres for sykmelderer som en sjekklister eller en nedtrekksmeny hvor flere alternativer kan velges. Svaralternativene er definert i kodeverket (se meldingsbeskrivelsen). Det skal være obligatorisk å velge minst ett av alternativene.
4.3.3.2	1. «Begrunnelse til NAVs vurdering av aktivitetskravet» (ved 7 uker) 2. «Beskriv nærmere» (ved 17 og 39 uker)	Feltet skal vises og være obligatorisk dersom 4.3.3.1 er fylt ut. Tekst 1 skal vises ved 7 uker Tekst 2 skal vises ved 17 og 39 uker Ved utskrift er det tekst 2 som vises.
4.3.4	Forhold på arbeidsplassen vanskeliggjør arbeidsrelatert aktivitet	Dersom 4.3 (100% sykmelding) er valgt og det IKKE er forenklet ² sykmelding skal feltene 4.3.3 og 4.3.4 vises. Det skal da være obligatorisk å velge minst ett av disse to feltene.
4.3.4.1	Angi hva som er årsaken	Feltet skal vises dersom 4.3.4 er valgt på gitte tidspunkter i sykefraværsløpet. Tidspunktene er definert i konfigurasjonsfilen for dynamiske regler. Bør presenteres for sykmelderer som en sjekklister eller en nedtrekksmeny hvor flere alternativer kan velges. Svaralternativene er

¹ For at det skal være en forenklet sykmelding må sykmeldingsperioden være under 16 dager, og med en av de utvalgte infeksjonsdiagnosene. Se konfigurasjonsfilen.

² For at det skal være en forenklet sykmelding må sykmeldingsperioden være under 16 dager, og med en av de utvalgte infeksjonsdiagnosene. Se konfigurasjonsfilen

Feltnummer	Ledetekst	Beskrivelse
		definert i kodeverket (se meldingsbeskrivelsen). Det skal være obligatorisk å velge minst ett av alternativene.
4.3.4.2	Beskriv nærmere (Kan leses av arbeidsgiver)	Feltet skal vises og være obligatorisk dersom 4.3.4.1 er fylt ut.
4.4	Pasienten kan ikke være i arbeid på behandlingsdager	Feltet skal alltid vises og være tilgjengelig for utfylling med mindre avventende sykmelding er valgt i felt 4.1. Dersom feltet vises, er det likevel valgfritt å fylle det ut.
4.4.1	f.o.m.	Feltet skal vises og være obligatorisk dersom 4.4 er valgt
4.4.2	t.o.m.	Feltet skal vises og være obligatorisk dersom felt 4.4 er valgt
4.4.3	Oppgi antall dager i perioden	Feltet skal vises og være obligatorisk dersom 4.4 er valgt. Her må det legges inn en kontroll som gir sykmelder en feilmelding dersom den utfylte verdien i feltet overstiger 1 dag per påbegynte uke.
4.5	Pasienten kan være i fullt arbeid ved bruk av reisetilskudd	Feltet skal alltid vises og være tilgjengelig for utfylling med mindre avventende sykmelding er valgt i felt 4.1. Dersom feltet vises, er det likevel valgfritt å fylle det ut.
4.5.1	f.o.m.	Feltet skal vises og være obligatorisk dersom felt 4.5 er valgt.
4.5.2	t.o.m.	Feltet skal vises og være obligatorisk dersom felt 4.5 er valgt.
5	Friskmelding/Prognose	Overskrift
5.1	Pasienten er 100% arbeidsfør etter denne perioden	Skal alltid vises og være tilgjengelig for utfylling. Utfylling er valgfritt.
5.1.1	Beskriv eventuelle hensyn som må tas på arbeidsplassen	Skal kun vises dersom felt 5.1 er valgt. Utfylling er valgfritt.
6	Utdypende opplysninger	Overskrift Hvilke felt som vises under 6, styres av konfigurasjonsfilen for dynamiske spørsmål og kan derfor endres.

Ved 7 uker skal følgende spørsmålene vises:

6.3	Helseopplysninger til vurdering av aktivitetskrav og NAVs oppfølging	Overskrift
6.3.1	Beskriv kort sykehistorie, symptomer og funn i dagens situasjon. Hvordan påvirker helsetilstanden funksjonen i arbeid og dagligliv?	Feltet vises uavhengig av diagnose på gitte tidspunkter i sykefraværsløpet. Regler for dette er definert i konfigurasjonsfilen for dynamiske regler. Dersom feltet vises, er utfylling obligatorisk.
6.3.2	Beskriv pågående og planlagt henvisning, utredning og/eller behandling. Lar dette seg kombinere med delvis arbeid?	Feltet vises uavhengig av diagnose på gitte tidspunkter i sykefraværsløpet. Regler for dette er definert i konfigurasjonsfilen for dynamiske regler. Dersom feltet vises, er utfylling obligatorisk

Ved 17 uker skal følgende spørsmålene vises:

6.4	Helseopplysninger til NAVs vurdering av videre oppfølging	Overskrift
6.4.1	Beskriv kort sykdomsutviklingen, symptomer og funn. Hvordan påvirker helsetilstanden funksjonen i arbeid og dagligliv?	Feltet vises uavhengig av diagnose på gitte tidspunkter i sykefraværsløpet. Regler for dette er definert i konfigurasjonsfilen for dynamiske regler. Dersom feltet vises, er utfylling obligatorisk.
6.4.2	Beskriv pågående og planlagt utredning og/eller behandling. Lar dette seg kombinere med delvis arbeid?	Feltet vises uavhengig av diagnose på gitte tidspunkter i sykefraværsløpet. Regler for dette er definert i konfigurasjonsfilen for dynamiske regler. Dersom feltet vises, er utfylling obligatorisk
6.4.3	Hva mener du skal til for at pasienten kan komme tilbake i eget eller annet arbeid?	Feltet vises uavhengig av diagnose på gitte tidspunkter i sykefraværsløpet. Regler for dette er definert i konfigurasjonsfilen for dynamiske regler. Dersom feltet vises, er utfylling obligatorisk

Ved 39 uker skal følgende spørsmålene vises:

6.5	Helseopplysninger til NAVs videre vurdering av oppfølging	Overskrift
-----	---	------------

6.5.1	Beskriv kort sykdomsutviklingen, symptomer og funn. Hvordan påvirker helsetilstanden funksjonen i arbeid og dagligliv?	Feltet vises uavhengig av diagnose på gitte tidspunkter i sykefraværsløpet. Regler for dette er definert i konfigurasjonsfilen for dynamiske regler. Dersom feltet vises, er utfylling obligatorisk.
6.5.2	Bekriv pågående og planlagt utredning/og eller behandling. Lar dette seg kombinere med delvis arbeid?	Feltet vises uavhengig av diagnose på gitte tidspunkter i sykefraværsløpet. Regler for dette er definert i konfigurasjonsfilen for dynamiske regler. Dersom feltet vises, er utfylling obligatorisk
6.5.3	Kan arbeidsevnen bedres gjennom medisinsk behandling og/eller arbeidsrelatert aktivitet? I så fall hvordan? Angi tidsperspektiv	Feltet vises uavhengig av diagnose på gitte tidspunkter i sykefraværsløpet. Regler for dette er definert i konfigurasjonsfilen for dynamiske regler. Dersom feltet vises, er utfylling obligatorisk

I tillegg til utdypende spørsmål, skal følgende spørsmålene vises når sykmeldingen passerer 39 uker:

6.6	Helseopplysninger dersom pasienten skal søke om AAP	Overskrift
6.6.1	Hva antar du at pasienten kan utføre av eget arbeid/arbeidsoppgaver i dag eller i nær framtid?	Feltet vises uavhengig av diagnose på gitte tidspunkter i sykefraværsløpet. Regler for dette er definert i konfigurasjonsfilen for dynamiske regler. Dersom feltet vises, er utfylling frivillig
6.6.2	Hvis pasienten ikke kan gå tilbake til eget arbeid, hva antar du at pasienten kan utføre av annet arbeid/arbeidsoppgaver?	Feltet vises uavhengig av diagnose på gitte tidspunkter i sykefraværsløpet. Regler for dette er definert i konfigurasjonsfilen for dynamiske regler. Dersom feltet vises, er utfylling frivillig
6.6.3	Hvilken betydning har denne sykdommen for den nedsatte arbeidsevnen?	Feltet vises uavhengig av diagnose på gitte tidspunkter i sykefraværsløpet. Regler for dette er definert i konfigurasjonsfilen for dynamiske regler. Dersom feltet vises, er utfylling frivillig

8	Melding til NAV	Overskrift
8.1	Ønskes bistand fra NAV nå? For eksempel om det er behov for tiltak, dialogmøte eller oppfølging fra NAV. Her kan du også gi andre opplysninger til NAV, for eksempel vurdering av prognose.	Skal alltid vises. Utfylling er valgfritt. MERK: Feltet skal aldri autoutfylles.

--	--	--

9	Melding til arbeidsgiver	Overskrift
9.1	Innspill til arbeidsgiver. For eksempel tilrettelegging som bør tas på arbeidsplassen.	Skal alltid vises. Utfylling er valgfritt. MERK: Feltet skal aldri autoutfylles.
11	Tilbakedatering	Overskrift
11.1	Hvis denne sykmeldingen er tilbakedatert, oppgi dato for dokumenterbar kontakt med pasienten (kan leses av arbeidsgiver)	Skal alltid vises. Utfylling skal være obligatorisk dersom sykmeldingen er tilbakedatert.
11.2	Begrunn årsaken til tilbakedatering	Skal alltid vises. Utfylling skal være obligatorisk dersom sykmeldingen er tilbakedatert
12	Bekreftelse	Overskrift
12.1	Pasienten er kjent eller har vist legitimasjon	Skal alltid vises, og utfylling er obligatorisk
12.2	Sykmelders navn	Skal alltid vises, og utfylling er obligatorisk
12.3	Fødselsnummer	Feltet må være fylt ut i meldingen til NAV
12.4	HPR-nummer	Feltet må være fylt ut i meldingen til NAV
12.5	Telefon	Feltet må være fylt ut i meldingen til NAV
12.6	Adresse	Feltet må være fylt ut i meldingen til NAV

4 KONFIGURASJON

Det er lagt vekt på fremtidig fleksibilitet ved at det skal være mulig å endre håndtering av sykmeldingen uten at selve meldingen endres og må publiseres på nytt. Hvis det kommer strukturelle endringer i sykmeldingen må selvsagt meldingen endres og publiseres på nytt.

For at de skal være mulig å angi at et dynamisk spørsmål ikke skal være obligatorisk, er det fra og med regelsettversjon 2 innført en bakoverkompatibel strukturendring i filen for dynamiske spørsmål. Siden denne er bakoverkompatibel behandler vi denne som en revisjon og ikke en endring av regelsettfilene som krever nytt namespace.

Sammen med sykmeldingen vil NAV publisere kodeverk og konfigurasjonsdata som skal gjøre det enklere for EPJ systemene å tilpasse mulige framtidige endringer. Et normalt endringsforløp mot EPJ leverandørene tar 6-9 måneder. Det forventes at tiden kan reduseres vesentlig hvis det kun er endring i konfigurasjon som er definert nedenfor og ikke i strukturelt innhold.

Følgende elementer i sykmeldingen kan konfigureres:	Løses ved:
Ledetekster og hjelpetekst for alle felt i sykmeldingen som vises til sykmelder og på utskrift til pasienten og arbeidsgiver	Tekster som publiseres av NAV.
Dynamisk antall og utforming av spørsmålstekst for utdypende spørsmål.	Dynamiske spørsmål med tekst og beskrivelse.
Hvilke spørsmål som stilles ved gitte tidspunkt, diagnoser, kjønn og alder.	Regler med dynamiske parametre for tidsgrupper, diagnosegrupper, kjønn og alder.
Kodeverk for en og flervalgs-svar som eksempel <i>Annen fraværsårsak</i> og <i>Årsak til aktivitet ikke mulig</i> .	Kodeverk publisert på volven.no.

Konfigurasjonen består av 3 XML konfigurasjonsfiler og en visningsfil som hører sammen i et regelsett:

XML fil	Skjema fil	Beskrivelse
SM2013Ledetekst_vXX.xml	SM2013Ledetekst.xsd	Konfigurasjonsfil for ledetekster. Inneholder alle felt ledetekster og hjelpetekst.
SM2013DynaSpm_vXX.xml	SM2013DynaSpm.xsd	Konfigurasjonsfil for dynamiske spørsmål. Inneholder alle dynamiske spørsmål og spørsmålsgrupper med ledetekster og hjelpetekster.
SM2013DynaRegel_vXX.xml	SM2013DynaRegel.xsd	Konfigurasjonsfil for dynamiske regler. Inneholder alle regler med diagnoser og tidspunkt mv.
SM2013visningsfil_vXX.xsl		Visningsfil for sykmelding 2013

Eksemplene i dette dokumentet kan avvike fra konfigurasjonsfilene som er publisert på nav.no, da eksemplene kan være fra gammel regelsettversjon. Det vil til enhver tid være



konfigurasjonsfilene som ligger på www.nav.no som er gjeldene. Se https://github.com/navikt/Sykmelding_v1.4/tree/main/konfigurasjon%20v1.4

4.1 Versjonering av konfigurasjonsfiler

Siden disse filene av natur skal endres mye hyppigere enn selve sykmeldingen så er det viktig å ha versjonering av disse. Det vil aldri være praktisk mulig å få samtlige sykmeldere til å oppdatere seg på eksakt samme tid og vi må forutsette at to eller flere versjoner vil være i bruk samtidig på de forskjellige legekantorene.

For å alltid vite hvilke regler og hvilke ledetekster en sykmelder benyttet da sykmeldingen ble opprettet så må versjonen som var i bruk oppgis i sykmeldingen. Alle konfigurasjonsfilene hører sammen og danner et regelsett. Det skal ikke være mulig å benytte konfigurasjonsfiler fra forskjellige regelsett sammen. Hvis en fil er fra regelsettversjon 1 så må alle være det.

I starten av konfigurasjonsfilene ligger det et element RegelSettVersjon. Verdien i dette skal fylles ut i RegelSettVersjon i sykmeldingen. I sykmeldingen er RegelSettVersjon et frivillig element i XSD for å oppnå bakoverkompatibilitet, men dersom RegelSettVersjon er med i konfigurasjonsfilene så **SKAL** RegelSettVersjon være med i sykmeldingen.

Senere revisjoner av XSD for sykmeldingen kan gjøre feltet obligatorisk uten at namespace endres og uten foregående varsel. Men dette vil ikke skje før etter at konfigurasjonsfiler uten versjon og konfigurasjonsfiler med versjon «1» ikke lenger er tillatt brukt, og da vil bruken uansett være obligatorisk.

Versjonen «1» er identisk med versjonen uten versjonsnavn slik at det er 100% bakoverkompatibilitet og versjon uten versjonsnavn kan behandles som om det var versjon «1»

For de som benytter konfigurasjonsfiler uten RegelSettVersjon er det fra 1. mars 2016 tillatt å angi `<RegelSettVersjon>1</RegelSettVersjon>` i sykmeldingen, men det er ikke påkrevd. Fra og med RegelSettVersjon 2 så må feltet være med for å fortelle hvilken versjon som brukes.

NB! Merk at selv om versjon første gang har verdien «1» betyr ikke dette at det alltid vil være et tall. Den som definerer nytt regelsett velger fornuftig verdi og neste verdi kan like gjerne være «1A», «Lovendring-07-2016» eller «1-1» som «2». Alle systemer må håndtere dette som en vilkårlig string og ikke tolke noe ut av den.

Den eneste bruken er å lese i konfigurasjonsfilene for å se hvilken versjon de tilhører, å samstemme konfigurasjonsfilene for å sikre at de tilhører samme regelsett og å oppgi verdien i sykmeldingen som genereres. Verdien skal ikke skrives ut på papir da papiret i seg selv er tilstrekkelig og ikke skal sjekkes for regelbruken.

4.2 Ledetekst

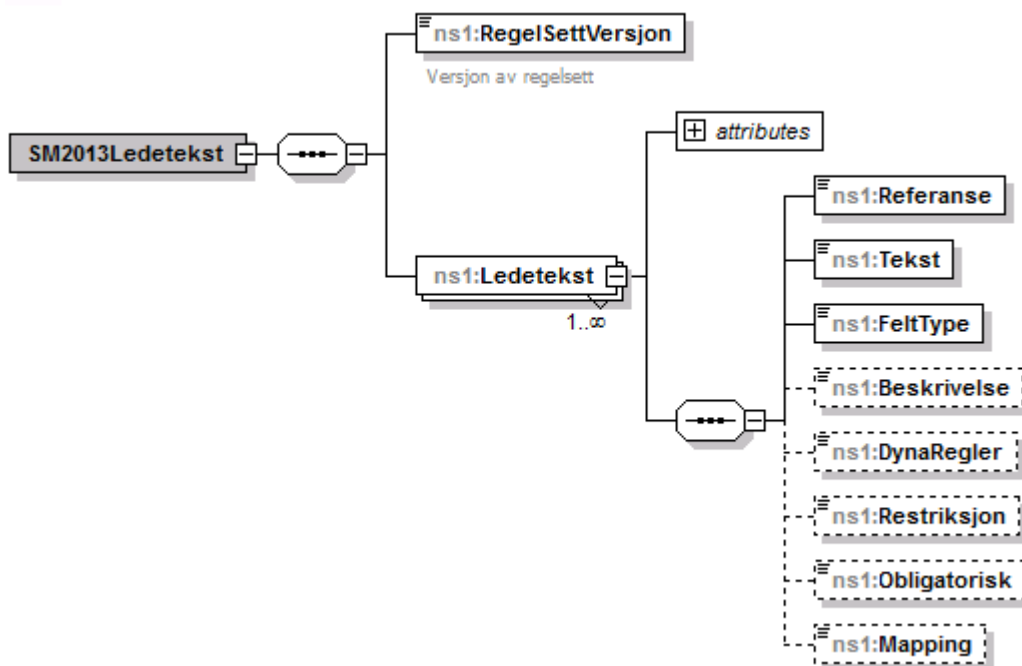
For alle vanlige felt i brukergrensesnittet som skal fylles ut og legges inn sykmeldingen vil konfigurasjonsfilen for ledetekster inneholde feltnummer, ledetekst, hjelpetekst og regler for når teksten skal vises. Ledetekstene benyttes også for utskrift.

Felt fra XML-en som ikke har ledetekst element i konfigurasjonsfilen skal ikke fylles ut i brukergrensesnittet.

Ledetekst	Beskrivelse
Id	Id, unikt navn på teksten
Referanse	Feltnummer på formen 1.1
Tekst	Ledetekst til feltet
FeltType	Hva slags type brukergrensesnittskomponent som skal brukes, Tekst,Dato, Nedtrekksliste,Sjekkboкс, Radioknapp osv. Verdien er for dokumentasjon og er ikke tiltenkt å tolkes programatisk.
Beskrivelse	Hjelpetekst som f.eks. kan vises med mouse over
DynaRegler	Hvis det bolske uttrykket er sann skal ledetekst og inputfelt vises. Hvis elementet er tomt eller ikke er oppgitt, vises ledeteksten og feltet. Se kap. 4.4 Dynamiske regler
Restriksjon	En liste med restriksjoner som styrer utskrift av meldingen. Benyttes for om spørsmålet og svaret skal skrives ut på arbeidsgivers kopi av sykmeldingen. Kan også benyttes for restriksjon mot Pasient eller NAV saksbehandler dersom det er behov for det. Foreløpig benyttes kun restriksjon "Arbeidsgiver"
Obligatorisk	J hvis feltet er obligatorisk. Felt som er obligatorisk skal alltid fylles ut dersom eksekvering av DynaRegler er sann. Det vil si: <ul style="list-style-type: none">• Dersom Obligatorisk = 'J' og det ikke er spesifert dynamisk regler er feltet obligatorisk• Dersom Obligatorisk = 'J' og eksekvering av dynamiske regler er sann er feltet obligatorisk.• Dersom Obligatorisk = 'J' og eksekvering av dynamiske regler er usann er feltet ikke obligatorisk.• Dersom Obligatorisk ikke er oppgitt eller forskjellig fra 'J' er feltet ikke obligatorisk uavhengig av eksekvering av av dynamiske regler
Mapping	Referanse (xpath) til element i XSD. Mapping er i utgangspunktet kun tenkt som en dokumentasjon på hvilket element i XSD/XML denne teksten skal brukes for og det er ikke tenkt at denne skal tolkes programatisk.

4.2.1 XML-skjema (XSD) for ledetekst

XML-skjema for ledetekster er utarbeidet slik at XML-filen enkelt lar seg importere og eksportere som XML-data i Excel. Dette er gjort for å forenkle vedlikehold av ledetekstene.



For tekstlig representasjon av SM2013Ledetekst henvises til filen.

4.2.2 Eksempler for ledetekst

Her vises et lite utsnitt av XML-filen for ledetekster:

```
<?xml version="1.0" encoding="UTF-8" standalone="yes"?>
<SM2013Ledetekst xmlns:xsi="http://www.w3.org/2001/XMLSchema-instance"
xmlns="http://nav.no/dokument/ekstern/sykmelding/dynamiskregelsett/SM2013Ledetekst/v1"
xsi:schemaLocation="http://nav.no/dokument/ekstern/sykmelding/dynamiskregelsett/SM2013Ledetekst/v1
SM2013Ledetekst.xsd">
  <RegelSettVersjon>2</RegelSettVersjon>
  <Ledetekst Id="NavnArbeidsgiver">
    <Referanse>2.2</Referanse>
    <Tekst>Oppgi arbeidsgiver for DENNE sykmeldingen</Tekst>
    <FeltType>Tekst</FeltType>
    <Mapping>Pasient/ NavnArbeidsgiver</Mapping>
  </Ledetekst>
  <Ledetekst Id="Yrkesbetegnelse">
    <Referanse>2.3</Referanse>
    <Tekst>Oppgi yrke/ stilling for dette arbeidsforholdet</Tekst>
    <FeltType>Tekst</FeltType>
    <Mapping>Pasient/ Yrkesbetegnelse</Mapping>
  </Ledetekst>
  <Ledetekst Id="Stillingsprosent">
    <Referanse>2.4</Referanse>
    <Tekst>Stillingsprosent</Tekst>
    <FeltType>Tekst</FeltType>
    <Mapping>Pasient/Stillingsprosent</Mapping>
  </Ledetekst>
  <Ledetekst Id="AnnenFraverArsakBeskriv">
    <Referanse>3.3.2</Referanse>
    <Tekst>Andre lovfestede årsaker? § 8-4, 3. ledd, beskriv (valgfritt)</Tekst>
    <FeltType>Tekst</FeltType>
    <Beskrivelse>Begrunn annet lovbestemt fravær.</Beskrivelse>
    <Restriksjon>Arbeidsgiver</Restriksjon>
    <Mapping>MedisinskVurdering/ AnnenFraversArsak/Beskriv</Mapping>
  </Ledetekst>
  <Ledetekst Id="Svangerskap">
    <Referanse>3.4</Referanse>
    <Tekst>Er sykdommen svangerskapsrelatert?</Tekst>
    <FeltType>Radio(Ja/Nei)</FeltType>
    <DynaRegler>Svangerskapsrelatert</DynaRegler>
    <Restriksjon>Arbeidsgiver</Restriksjon>
    <Mapping>MedisinskVurdering/ Svangerskapsrelatert</Mapping>
  </Ledetekst>
</SM2013Ledetekst>
```

4.3 Dynamiske Spørsmål

For å kunne definere nye spørsmål til behandler uten å måtte publisere et nytt meldingsformat har vi laget en mulighet til å kunne definere nye spørsmål dynamisk. Spørsmålene er gruppert i spørsmålsgrupper som fungerer som overskrift i brukerdialogen og på utskriften.

Hensikten er at NAV skal kunne publisere en ny konfigurasjonsfil til EPJ-leverandørene som deretter kan leses inn i EPJ-systemet.

NAV har ikke kontroll på EPJ-systemets konstruksjon, men intensjonen er at slike endringer vil kunne iverksettes raskere enn tradisjonelt med ny versjon av meldingsdefinisjonen, ny versjon av EPJ-systemet osv. Vår antagelse er at de dynamiske spørsmålene kan genereres dynamisk i EPJ-systemets brukergrensesnitt fra en konfigurasjonsfil med en ledetekst og et tekstfelt for utfylling av svaret.

4.3.1 Dynamisk spørsmålsgruppe - definisjon

Spørsmål tilhører en spørsmålsgruppe. Spørsmålsgruppen inneholder overskriftstekst for gruppen. Rekkefølgen på spørsmålsgrupper og spørsmålstekst er bestemt av rekkefølgen i spørsmålsfilen.

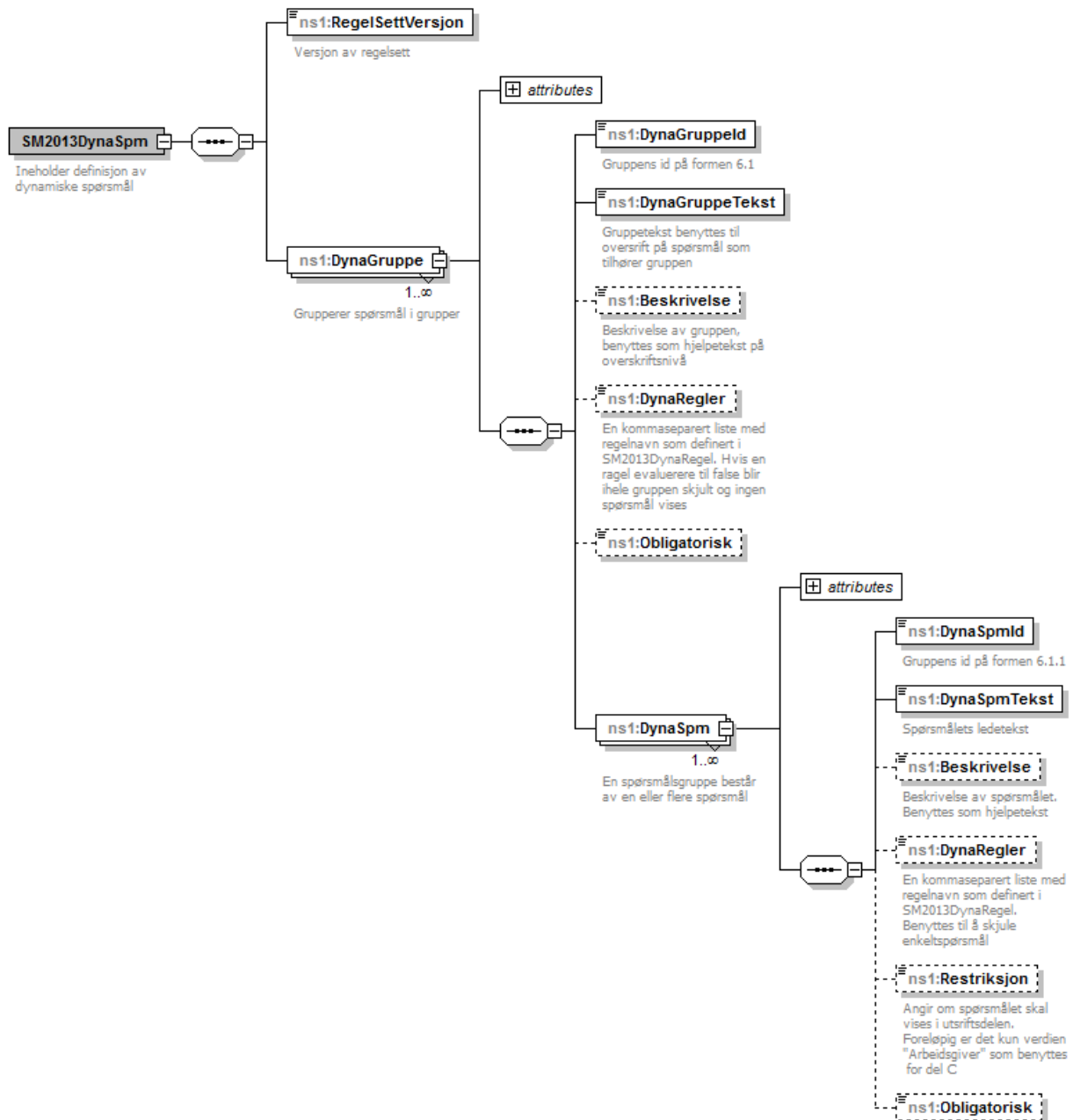
DynaGruppe	Beskrivelse
navn	Valgfritt attributt for å angi et navn på gruppen.
DynaGruppeId	Gruppens id på formen "6.1"
DynaGruppeTekst	Overskriftstekst for gruppen
Beskrivelse	Hjelpetekst til gruppen.
DynaRegler	Hvis det bolske uttrykket er sann skal spørsmålsgruppen vises. Hvis elementet er tomt eller ikke er oppgitt, vises ledeteksten og feltet . Se kap. 4.4 Dynamiske regler
Obligatorisk	<p>N hvis feltet ikke er obligatorisk. Felt som er obligatorisk skal alltid fylles ut dersom eksekvering av DynaRegler er sann.</p> <p>Det vil si:</p> <ul style="list-style-type: none">• Dersom Obligatorisk = 'J' og det ikke er spesifert dynamisk regler er feltet obligatorisk• Dersom Obligatorisk = 'J' og eksekvering av dynamiske regler er sann er feltet obligatorisk.• Dersom Obligatorisk = 'J' og eksekvering av dynamiske regler er usann er feltet ikke obligatorisk.• Dersom Obligatorisk = 'N' er feltet ikke obligatorisk uavhengig av eksekvering av av dynamiske regler.• Dersom Obligatorisk mangler er feltet å anse som om det sto 'J' <p>NB! Merk at dette er motsatt av ledetekst der manglende Obligatorisk betyr 'N' Dette for å oppnå bakoverkompatibilitet</p>

4.3.2 Dynamiske spørsmål - definisjon

En spørsmålgruppe kan inneholde et eller flere spørsmål.

DynaSpm	Beskrivelse
navn	Valgfritt attributt for å angi et navn på spørsmålet.
DynaSpmId	Spørsmålets Id på formen "6.1.1"
DynaSpmTekst	Spørsmålets tekst
Beskrivelse	Hjelpetekst beskrivelse som kan vises ved f.eks "mouseover"
DynaRegler	Hvis det bolske uttrykket er sann skal spørsmålet vises. Hvis elementet er tomt eller ikke er oppgitt, vises ledeteksten og feltet. Se kap. 4.4 Dynamiske regler
Restriksjon	En liste med restriksjoner som styrer utskrift av meldingen. Benyttes for om spørsmålet og svaret skal skrives ut på arbeidsgivers kopi av sykmeldingen. Kan også benyttes for restriksjon mot Pasient eller NAV-saksbehandler dersom det er behov for det.
Obligatorisk	<p style="text-align: center;">N hvis feltet ikke er obligatorisk. Felt som er obligatorisk skal alltid fylles ut dersom eksekvering av DynaRegler er sann.</p> <p>Det vil si:</p> <ul style="list-style-type: none">• Dersom Obligatorisk = 'J' og det ikke er spesifert dynamisk regler er feltet obligatorisk• Dersom Obligatorisk = 'J' og eksekvering av dynamiske regler er sann er feltet obligatorisk.• Dersom Obligatorisk = 'J' og eksekvering av dynamiske regler er usann er feltet ikke obligatorisk.• Dersom Obligatorisk = 'N' er feltet ikke obligatorisk uavhengig av eksekvering av av dynamiske regler.• Dersom Obligatorisk mangler er feltet å anse som om det sto 'J' NB! Merk at dette er motsatt av ledetekst der manglende Obligatorisk betyr 'N' Dette for å oppnå bakoverkompatibilitet

XML Skjema(XSD) for dynamiske spørsmål.



For tekstlig representasjon av SM2013DynaSpm.XSD henvises til filen.

4.3.3 Eksempler for dynamiske spørsmål

Her vises et lite utsnitt av XML-filen for dynamiske spørsmål:

```
<SM2013DynaSpm
<?xml version="1.0" encoding="UTF-8"?>
<SM2013DynaSpm
xsi:schemaLocation="http://nav.no/dokument/ekstern/sykmelding/dynamiskregelsett/SM2013DynaSpm/v1
SM2013DynaSpm.xsd"
xmlns="http://nav.no/dokument/ekstern/sykmelding/dynamiskregelsett/SM2013DynaSpm/v1"
xmlns:xsi="http://www.w3.org/2001/XMLSchema-instance">
  <RegelsettVersjon>2</RegelsettVersjon>
  <DynaGruppe>
    <DynaGruppeld>6.3</DynaGruppeld>
    <DynaGruppeTekst>Opplysninger ved vurdering av aktivitetskravet</DynaGruppeTekst>
    <Beskrivelse>Utdypende opplysninger ved uke 7 (til NAVs vurdering av
aktivitetskravet)</Beskrivelse>
    <DynaRegler>UtdypendeOpplysninger1</DynaRegler>
    <DynaSpm>
      <DynaSpmId>6.3.1</DynaSpmId>
      <DynaSpmTekst>Beskriv kort sykehistorie, symptomer og funn i dagens
situasjon</DynaSpmTekst>
      <Beskrivelse></Beskrivelse>
      <Restriksjon>A</Restriksjon>
    </DynaSpm>
    <DynaSpm>
      <DynaSpmId>6.3.2</DynaSpmId>
      <DynaSpmTekst>Beskriv pågående og planlagt henvisning, utredning og/eller behandling.
Lar dette seg kombinere med delvis arbeid?</DynaSpmTekst>
      <Beskrivelse></Beskrivelse>
      <Restriksjon>A</Restriksjon>
    </DynaSpm>
  </DynaGruppe>
</SM2013DynaSpm>
```

4.3.4 Bruk av dynamiske spørsmål ved utfylling av sykemelding i EPJ systemet

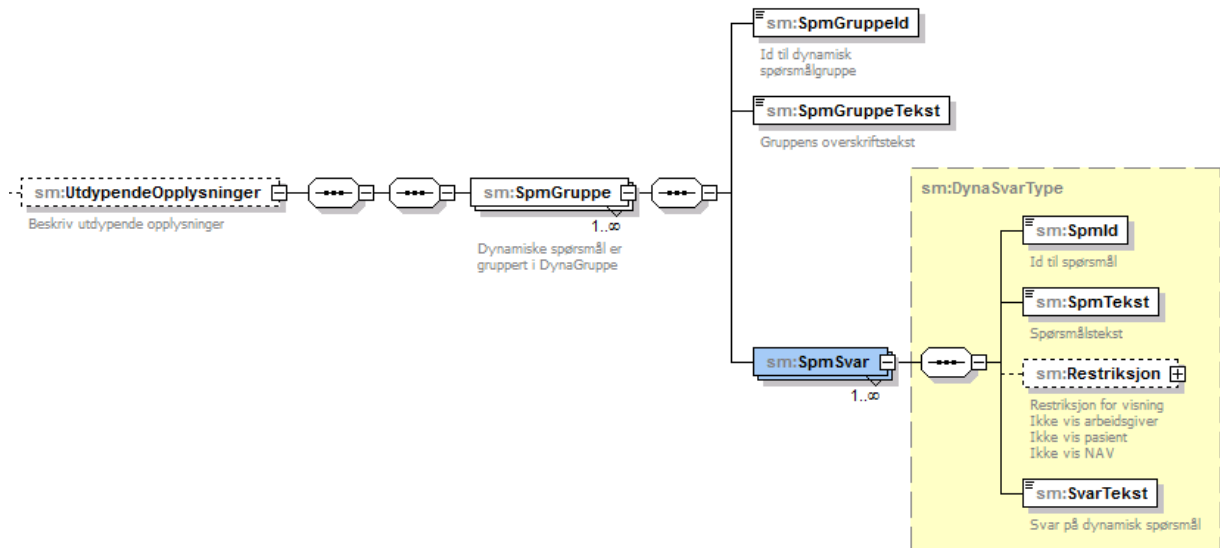
Seksjon 6 UtdypendeOpplysninger i sykmeldingen (HelseOpplysningerArbeidsuforhet) inneholder en dynamisk struktur for spørsmålsgrupper og spørsmål med svar. Hvilke spørsmål som skal stilles til behandler og som dermed skal være med i meldingen HelseOpplysningerArbeidsuforhet bestemmes av XML-filen SM2013DynaSpm_v1_XX.xml. Se også [1]

For å finne ut av hvilke dynamiske spørsmål som skal fylles ut evalueres DynaRegel (i forhold til utfylt sykemelding) på DynaGruppe og DynaSpm i med følgende algoritme:

```
FOR HVER DynaGruppe
  HVIS resultatet av EvaluerDynaRegler er TRUE.
    SÅ legg DynaGruppe til UtdypendeOpplysninger/SpmGruppe
  FOR HVER DynaSpm
    HVIS resultatet av EvaluerDynaRegler er TRUE.
      SÅ legg DynaGruppe til UtdypendeOpplysninger/SpmGruppe/SpmSvar
```

I algoritmen over skal hver UtdypendeOpplysninger/SpmGruppe fylles ut som følger:

UtdypendeOpplysninger/SpmGruppe	DynaGruppe	Kommentar
SpmGruppeId	DynaGruppeId	
SpmGruppeTekst	DynaGruppeTekst	
SpmSvar/SpmId	DynaSpm/DynaSpmId	
SpmSvar/SpmTekst	DynaSpm/DynaSpmTekst	
Restriksjon/Restriksjonskode/V	DynaSpm/Restriksjon	Forelpig kun V= A DN=Arbeidsgiver
SpmSvar/SvarTekst	Svar fra EPJ system	Svaret er alltid et tekstfelt. I brukergrensesnittet skal dette være en tekstboks med flere linjer, men med ubegrenset antall tegn.



Figuren viser UtdypendeOpplysninger med dynamiske grupper og spørsmål/svar

4.4 Dynamiske regler

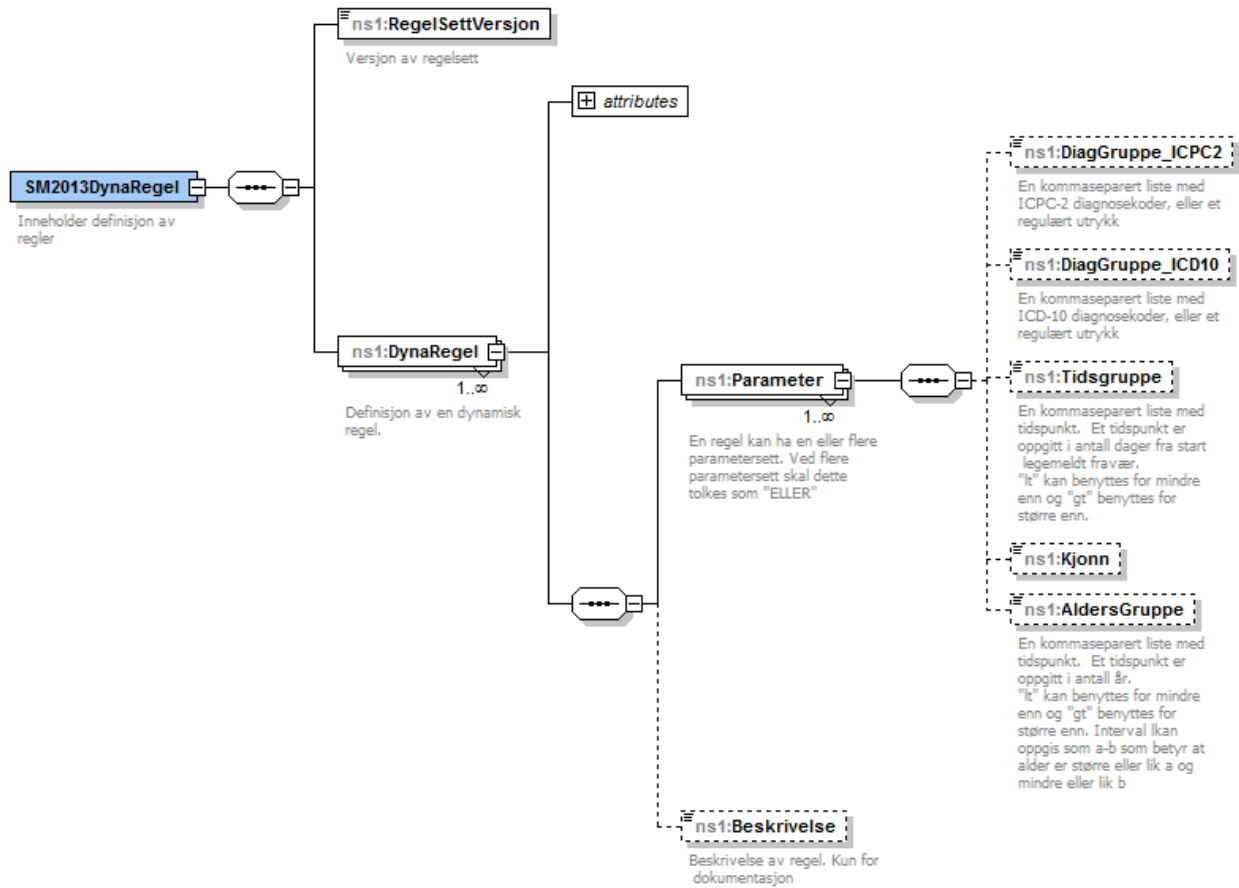
Hensikten med dynamiske regler er å gjøre det mulig å endre visse kriterier i spørsmålstillingen i sykdomsforløpet uten å endre meldingen eller logikken i EPJ. En dynamisk regel er en sammenstilling av parametere som styrer spørsmålstillingen som diagnoser, tidspunkter, kjønn og alder. En spørsmålsregel har følgende elementer:

DynaRegel	Beskrivelse
navn	Obligatorisk navn på regel. Regelnavnet benyttes fra Ledetekster, dynamiske spørsmål og EPJ-systemet.
Beskrivelse	Valgfri beskrivelse for dokumentasjonsformål

En spørsmålsregel har en eller flere parametersett. Dersom en parameterverdi ikke er oppgitt inngår den ikke i regelevalueringen.

Parameter	Beskrivelse
DiagGruppe_ICPC2	Regelen gjelder for diagnoser for kodesystem ICPC-2 som inngår i oppgitt diagnosegruppe. En eller flere diagnoser adskilt med komma, eller et regulært uttrykk.
DiagGruppe_ICD10	Regelen gjelder for diagnoser for kodesystem ICD-10 som inngår i oppgitt diagnosegruppe. En eller flere diagnoser adskilt med komma, eller et regulært uttrykk.
Tidsgruppe	En kommaseparert liste med tidspunkt. Et tidspunkt er oppgitt i antall dager fra start legemeldt fravær. "lt" kan benyttes for mindre enn og "gt" benyttes for større enn.
Kjønn	Regelen gjelder for pasienter med angitt kjønn. M eller K
Aldersgruppe	En kommaseparert liste med tidspunkt. Et tidspunkt er oppgitt i antall år. "lt" kan benyttes for mindre enn og "gt" benyttes for større enn. Interval kan oppgis som a-b som betyr at alder er større eller lik a og mindre eller lik b

XML Skjema(XSD) for DynaRegel



4.4.1 Boolsk uttrykk ved eksekvering av dynamiske regler

Elementet DynaRegler i Ledetekst og Dynamisk spørsmål er et bolsk uttrykk som styrer eksekvering av hver enkelt DynaRegel. Hver enkelt Dynaregel evalueres som beskrevet i foregående kapittel.

Syntaks for regeleksekvering baseres på en vanlig syntaks for bolsk algebra (http://no.wikipedia.org/wiki/Bolsk_Algebra). Vi bruker operatorer på norsk:

ELLER

OG

IKKE

(= start gruppe

) = avslutt gruppe

ELLER, OG og IKKE skal skrives med store bokstaver og skal ha et mellomrom før og etter. Hvis DynaRegel-elementet er tomt eller ikke finnes i ledetekst eller dynamiske spørsmål, er dette det samme som sann og ledeteksten eller dynamisk spørsmål skal vises.

Teknisk sett oversettes uttrykket til Java³ før det evalueres i Java runtime:

Bolsk operator	Java operator
ELLER	
OG	&&
IKKE	!

NB Utrykkene er case sensitive.

4.4.2 Eksempler på DynaRegel

Her vises et lite utsnitt av XML filen for dynamiske spørsmål:

³ NAV bruker Java, Andre plattformer kan ha annen syntaks og muligheter for eksekvering av bolske uttrykk i runtime


```
<?xml version="1.0" encoding="UTF-8"?>
<SM2013DynaRegel xmlns:xsi="http://www.w3.org/2001/XMLSchema-instance"
xsi:schemaLocation="http://nav.no/dokument/ekstern/sykmelding/dynamiskregelsett/SM2013DynaRegel/v1
SM2013DynaRegel.xsd"
xmlns="http://nav.no/dokument/ekstern/sykmelding/dynamiskregelsett/SM2013DynaRegel/v1" >
  <RegelSettVersjon>1</RegelSettVersjon>
  <DynaRegel navn="Forenklet">
    <Parameter>
      <DiagGruppe_ICPC2>D70 ,D73 ,F70 ,F72 ,F73 ,H71 ,R72 ,R74 ,R75 ,R76 ,R77 ,R78 ,R80 ,R81
,U71</DiagGruppe_ICPC2>
      <DiagGruppe_ICD10></DiagGruppe_ICD10>
      <Tidsgruppe>lt17</Tidsgruppe>
      <Kjonn/>
      <AldersGruppe/>
    </Parameter>
    <Beskrivelse>Sykmeldinger under 16 dager med visse diagnoser</Beskrivelse>
  </DynaRegel>
  <DynaRegel navn="OppfølgingArbeidsgiver">
    <Parameter>
      <DiagGruppe_ICPC2></DiagGruppe_ICPC2>
      <DiagGruppe_ICD10></DiagGruppe_ICD10>
      <Tidsgruppe>56</Tidsgruppe>
      <Kjonn/>
      <AldersGruppe></AldersGruppe>
    </Parameter>
    <Beskrivelse>Sykmeldinger som passerer 8 uker</Beskrivelse>
  </DynaRegel>
</SM2013DynaRegel>
```

4.4.3 Evaluering av en DynaRegel

Hvert parametersett (*DynaRegel/Parameter*) evalueres som beskrevet nedenfor:

ParameterSvar settes lik det logiske uttrykket:

(sykmeldingens hoveddiagnose FINNES av det regulære uttrykket i *DiagGruppe_ICPC2*

ELLER

sykmeldingens hoveddiagnose FINNES av det regulære uttrykket i *DiagGruppe_ICD10*)

OG sykmeldingens periode «treffer» en tidspunktsberegning i *Tidsgruppe*. **OG** pasientens kjønn avledet fra personnummer er lik *Kjønn*

OG pasientens alder avledet fra personnummer passer med *Aldersgruppe*

Ved flere parametersett håndteres dette som alternativer og evalueres med **ELLER**. Se på DynaRegel «Symptomdiagnose» om hvordan det ser ut.

4.4.3.1 DiagnoseGruppe

Diagnosegruppe representrer diagnosekoder fra de medisinske kodeverkene ICPC- 2 og ICD-10. En sykmelding vil inneholde koder fra bare ett av kodeverkene.

DiagnoseGruppe er enten en enkelt kode, en kommaseparert liste med diagnosekoder eller et regulært uttrykk. Dersom sykmeldingens hoveddiagnose eller en av bidiagnosene matcher en av de oppgitte kodene evaluerer diagnoseuttrykket til true.

Parameter	Sammenlignes med følgende felt fra HelseOpplysningArbeidsuforhet
DiagGruppe_ICPC2	/MedisinskVurdering/ HovedDiagnose / Diagnosekode/V ELLER /MedisinskVurdering/ BiDiagnoser / Diagnosekode/V HVOR /Diagnosekode/V =S="2.16.578.1.12.4.1.1.7170"
DiagGruppe_ICD10	/MedisinskVurdering/ HovedDiagnose / Diagnosekode/V ELLER /MedisinskVurdering/ BiDiagnoser / Diagnosekode/V HVOR /Diagnosekode/V =S="2.16.578.1.12.4.1.1.7110"

4.4.3.2 Tidsgruppe

Tidsgruppe er en angivelse av et eller flere tidspunkt angitt i antall dager fra *Start legemeldt fravær*. Tidspunkt kan bestå av et enkelt tidspunkt eller en kommaseparert liste med tidspunkt.

Sykmeldingen kan inneholde en eller flere perioder med forskjellig periodetype. Periodene skal være sammenhengende og ikke overlappende. For å beregne tidspunkt benyttes sykmeldingens første periode startdato og sykmeldingens siste periode sluttdato.

Tabellen nedenfor beskriver de forskjellige datobegreper i sykmeldingen.

Felt	Beskrivelse
SyketilfelleStartDato	Fra verdien for <i>Når startet det legemeldte fraværet?</i> i sykmeldingen
Aktivitet/Periode/ PeriodeFOMDatoPeriodeFOMDato	Periodens startdato
Aktivitet/Periode/ PeriodeFOMDatoPeriodeTOMDato	Periodens sluttdato
SykmeldingFOMDato	Første periode PeriodeFOMDato i denne sykmeldingen. Beregnet verdi.
SykmeldingTOMDato	Siste periode PeriodeTOMDato i denne sykmeldingen. Beregnet verdi

Et tidspunktsuttrykk beregnes på følgende måte:

- a) Når det er oppgitt et tall.
 $(\text{SykmeldingFOMDato} - \text{SyketilfelleStartDato}) \leq \text{tidspunkt}$
OG
 $(\text{SykmeldingTOMDato} - \text{SyketilfelleStartDato}) \geq \text{tidspunkt}$
- b) Når det er angitt **lt** (mindre enn tom dato) foran tallet
 $(\text{SykmeldingTOMDato} - \text{SyketilfelleStartDato}) < \text{tidspunkt}$.
- c) Når det er angitt **gt** (større enn tom dato) foran tallet
 $(\text{SykmeldingTOMDato} - \text{SyketilfelleStartDato}) > \text{tidspunkt}$
- d) Når det er angitt **lf** (mindre enn fom dato) foran tallet
 $(\text{SykmeldingFOMDato} - \text{SyketilfelleStartDato}) < \text{tidspunkt}$
- e) Når det er angitt **gf** (mindre enn fom dato) foran tallet
 $(\text{SykmeldingFOMDato} - \text{SyketilfelleStartDato}) > \text{tidspunkt}$

Eksempel på tidsgrupper:

Tidspunkt antall dager	Kommentar
lt17	Sykmedingens slutt dato er inntil 16 dager i forhold til startdato for legemeldt fravær.
gt16	Sykmedingens slutt dato er over 16 dager i forhold til startdato for legemeldt fravær.
lf56	Sykmeldingen start dato er inntil 56 dager (8 uker) i forhold til startdato for legemeldt fravær.
49	For oppfølging ved uke 7
119,273	For oppfølging ved uke 17 og 39
28,84,196	Benyttes for diagnoserelatert utdypende opplysninger ved 4, 12 og 28 uker
84, 273	Benyttes for symptomdiagnoser ved 12 og 39 uker
28,196	Benyttes for symptomdiagnoser ved 4 og 28 uker

4.4.3.3 Kjønn

Regelen gjelder for pasienter med angitt kjønn. Verdien er M eller K.

Verdien sammenlignes med Pasient/Fødselsnummer/Id. Hvis verdien av det 9. siffer er partall er personen en kvinne, ved oddetall, en mann.

4.4.3.4 Aldersgruppe

En kommaseparert liste med tidspunkt. Et tidspunkt er oppgitt i antall år.

"lt" kan benyttes for mindre enn og "gt" benyttes for større enn. Interval kan oppgis som a-b som betyr at alder er større eller lik a og mindre eller lik b.

Verdien sammenlignes med Pasient/Fødselsnummer/Id.

De 6 første sifferene i fødselsnummer er fødselsdato på formen DDMMYY.

Århundret personen er født i finnes i siffer 7-9 som følger:

000–499 omfatter personer født i perioden 1900–1999.

500–749 omfatter personer født i perioden 1854–1899.

500–999 omfatter personer født i perioden 2000–2039.

900–999 omfatter personer født i perioden 1940–1999.

Dersom personen har D nummer er det lagt til 4 i første siffer.

Se mer på wikipedia <http://no.wikipedia.org/wiki/F%C3%B8dselsnummer>

Det er foreløpig ingen regler som benytter aldersgrupper

4.5 Logikk i dialogflyten

I dialogflyten er det logikk som ikke er knyttet til felter eller dynamiske spørsmål. Vi benytter også spørsmålsregler for å kunne konfigurere innslaget av denne logikken.

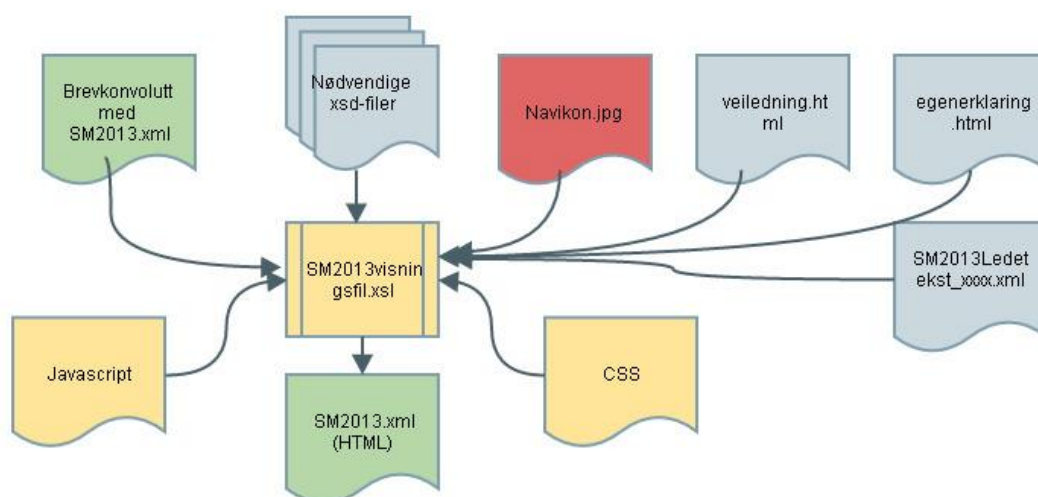
Regelnavn	Hvor i flyten	Aksjon	Tekst Id
Symptomdiagnose	Etter Diagnose	Spørsmål: 3.8 <i>Kan diagnosen endres til sykdomsdiagnose.</i> HVIS Ja, gå til diagnose, Hvis NEI fortsett	SymptomdiagnoseEndring

5 UTSKRIFT AV PAPIRKOPI – VISNINGSFIL

De aller fleste sykmeldinger som blir sendt til NAV, blir sendt elektronisk. Allikevel er det behov for å sende inn sykmeldinger på papir via Posten. NAV har definert en mal for utskrift på papir. Malen dekker alle delene (A, B, C og D) av sykmeldingsblanketten. Bruk av hver del er spesifisert i avsnitt 2.1. Sykmeldingen skal kunne skrives ut med kopier til NAV, Pasient, Arbeidsgiver og Krav med egenerklæring samt en tekstlig veiledning.

Hensikten med malen er at den brukes av alle EPJ-leverandørene slik at alle sykmeldinger som NAV mottar ser ensartet ut. NAV har publisert malen, den såkalte visningsfilen, i form av en XSL-transformasjonsfil som inneholder all logikk til formatering av utskriften. Denne visningsfilen er designet til utskriften og kan samtidig brukes i utskriftsfunksjonaliteten ved de ulike partene av sykefraværsløpet. Vi oppfordrer EPJ-leverandørene til å benytte denne for å sikre at utskriften blir lik uavhengig av system.

Figuren nedenfor er et avhengighetskart for SM2013visningsfil_XXXX.xsl. Bildet viser blant annet at visningsfilen er avhengig av EKHO-sykmeldingsdefinisjon (XSD), SM2013Ledetekst_XXXX.xml, CSS og brevkonvolutt (Utskriftkonvolutt.xsd).



Visningsfil: **SM2013visningsfil_v1_XX.xsl** utfører en transformasjon. Inndata er en sykmelding (XML) og utdata er et HTML-dokument. Følgende nettlesere anbefales til å presentere og skrive ut dokumentet: IE9, IE10 og IE11.

XSL-transformasjonen inneholder bla. følgende logikk:

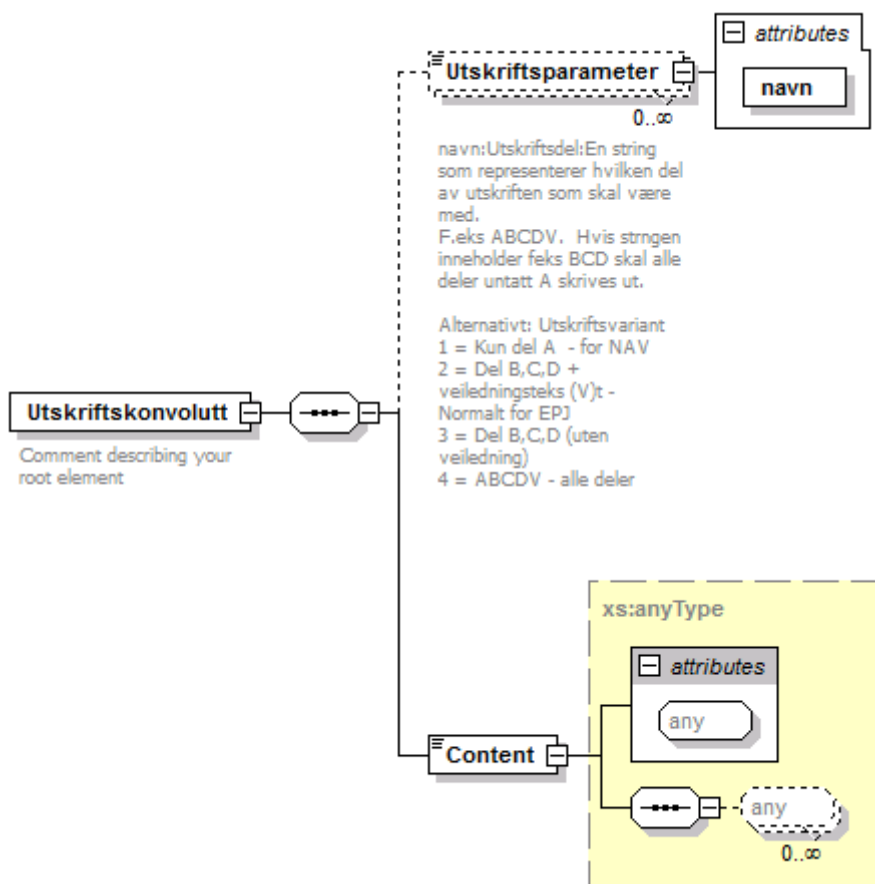
- Valgfrie felter skrives kun ut hvis de har verdi/innhold i sykmelding XML'en
- Arbeidsgivers kopi skal ikke ha medisinske opplysninger. Konfigurasjonsfilen for ledetekster beskriver hvilke felter som skal skjules for arbeidsgiver
- Pasientens kopi er lik arbeidsgivers kopi hvis felt SkjermesForPasient er sann
- Arbeidsgivers kopi skal ikke skrives ut hvis det er oppgitt "Ingen arbeidsgiver" i felt 2.1

Hvilke deler av sykmeldingen som skal skrives ut kan parameterstyres med følgende muligheter:

- Kun NAVs kopi skrives ut. Brukes kun av NAV.
- Alle deler av sykmeldingen skrives ut bortsett fra NAVs kopi. Benyttes for utskrift når sykmeldingen sendes elektronisk.
- Alle deler av sykmeldingen skrives ut. Benyttes for utskrift når sykmeldingen IKKE sendes elektronisk.
- Sykmeldingen (HelseOpplysningArbeidsUforhet) pakkes inn i en utskriftskonvolutt med spesifisert utskriftsparameter.
- Transformasjonslogikken ligger i visningsfilen som henter ledetekster og utskriftsrestriksjoner fra konfigurasjonsfilen for ledetekster og benytter disse for å formatere utskriften som et HTML-dokument.
- HTML-dokumentet kan sendes til en skriver for papirutskrift eller PDF konverter for å danne et PDF dokument.

5.1 Utskriftskonvolutt - vil denne stemme når vi endrer visningsfilen?

Utskriftskonvolutt er en generisk struktur som fungerer som en innpakning av meldingen som skal skrives ut med mulighet til å oppgi parametre som styrer utskriften.



Det er foreløpig definert en parameter som bestemmer hvilke deler som skal skrives ut.

Element	Beskrivelse
Utskriftsparameter	En generell struktur for å spesifisere parametre som benyttes i XSL transformasjonen. Inneholder verdien av utskriftsparameter. Atributten navn er hvilken parameter dette er.
Content	Inneholder meldingen som skal skrives ut.

UtskriftsParamter@navn	Beskrivelse av elementverdi
'utskriftsdel'	<ol style="list-style-type: none">1. Kun NAVs kopi skrives ut. Brukes kun av NAV2. Alle deler av sykmeldingen skrives ut bortsett fra NAVs kopi. Benyttes for utskrift når sykmeldingen sendes elektronisk.3. Alle deler av sykmeldingen skrives ut. Benyttes for utskrift når sykmeldingen IKKE sendes elektronisk.

5.2 Eksempel utskriftskonvolutt – vil denne stemme når vi endrer visningsfilen?

Eksempelet viser innholdet i en utskriftskonvoluttfil for en forenklet sykmelding.

stylesheet type er beskrevet for at XML filen kan vises ferdig formatert som HTML i en nettleser ved å dobbeltklikke på filen. Visningsfil og ledetekstfil må ligge på samme filområde som utskriftskonvoluttfilen og rett versjon av visningsfil må angis som stylesheet.

```
<?xml version="1.0" encoding="UTF-8"?>
<?xml-stylesheet type="text/xsl" href="SM2013Visningsfil_v1_2.xsl"?>
<Utskriftskonvolutt xsi:noNamespaceSchemaLocation="Utskriftskonvolutt.xsd"
xmlns:xsi="http://www.w3.org/2001/XMLSchema-instance">
  <Utskriftsparameter navn="utskriftsdel">3</Utskriftsparameter>
  <Content>
    <ho:HelseOpplysningerArbeidsuforhet xmlns:fk1="http://www.kith.no/xmlstds/felleskomponent1"
xmlns:ho="http://www.kith.no/xmlstds/HelseOpplysningerArbeidsuforhet/2013-10-01"
xmlns:xsi="http://www.w3.org/2001/XMLSchema-instance">
      <ho:SyketilfelleStartDato>2013-09-01</ho:SyketilfelleStartDato>
      <ho:Pasient>
        <ho:Navn>
          <ho:Etternavn>Nordmann</ho:Etternavn>
          <ho:Mellomnavn/>
          <ho:Fornavn>Erik</ho:Fornavn>
        </ho:Navn>
        <ho:Fodselsnummer>
          <fk1:Id>23087032671</fk1:Id>
          <fk1:TypeId DN="Fødselsnummer" S="2.16.578.1.12.4.1.1.8116" V="FNR"/>
        </ho:Fodselsnummer>
        <ho:KontaktInfo>
          <fk1:TypeTelecom DN="dnTypeTelecom1" V="vTelecomToken1"/>
          <fk1:TeleAddress V="vTeleAddress1"/>
        </ho:KontaktInfo>
        <ho:NavnFastlege>Kari Nordmann</ho:NavnFastlege>
        <ho:NAVKontor>0219</ho:NAVKontor>
      </ho:HelseOpplysningerArbeidsuforhet>
    </Content>
  </Utskriftskonvolutt>
</Utskriftskonvolutt>
```

```
</ho:Pasient>
<ho:Arbeidsgiver>
  <ho:HarArbeidsgiver DN="En arbeidsgiver" V="1"/>
  <ho:NavnArbeidsgiver>Thon Hotels</ho:NavnArbeidsgiver>
  <ho:Yrkesbetegnelse>Snekker</ho:Yrkesbetegnelse>
  <ho:Stillingsprosent>100</ho:Stillingsprosent>
</ho:Arbeidsgiver>
<ho:MedisinskVurdering>
  <ho:HovedDiagnose>
    <ho:Diagnosekode DN="Tarminfeksjon" OT="oT" S="2.16.578.1.12.4.1.1.7170" V="D70"/>
  </ho:HovedDiagnose>
  <ho:Svangerskap>false</ho:Svangerskap>
  <ho:Yrkesskade>false</ho:Yrkesskade>
</ho:MedisinskVurdering>
<ho:Aktivitet>
  <ho:Periode>
    <ho:PeriodeFOMDato>2013-09-01</ho:PeriodeFOMDato>
    <ho:PeriodeTOMDato>2013-09-15</ho:PeriodeTOMDato>
    <ho:AktivitetIkkeMulig/>
  </ho:Periode>
</ho:Aktivitet>
<ho:Prognose>
  <ho:ArbeidsforEtterEndtPeriode>true</ho:ArbeidsforEtterEndtPeriode>
</ho:Prognose>
<ho:KontaktMedPasient>
  <ho:BehandletDato>2013-09-01T12:00:00</ho:BehandletDato>
</ho:KontaktMedPasient>
<ho:Behandler>
  <ho:Navn>
    <ho:Etternavn>Nordmann</ho:Etternavn>
    <ho:Mellomnavn/>
    <ho:Fornavn>Ola</ho:Fornavn>
  </ho:Navn>
  <ho:Id>
    <fk1:Id>01116449060</fk1:Id>
    <fk1:TypeId DN="Fødselsnummer" S="2.16.578.1.12.4.1.1.8116" V="FNR"/>
  </ho:Id>
  <ho:Adresse>
    <fk1:Type DN="String" V="token"/>
    <fk1:StreetAdr>Dreyfushammars 23</fk1:StreetAdr>
    <fk1:PostalCode>8012</fk1:PostalCode>
    <fk1:City>Bodø</fk1:City>
    <fk1:Postbox>String</fk1:Postbox>
    <fk1:County DN="dnNordland" V="vNordland"/>
    <fk1:Country DN="dnNorge" V="vNorge"/>
  </ho:Adresse>
  <ho:KontaktInfo>
    <fk1:TypeTelecom DN="dnTypeTelecom2" V="vTelecomToken2"/>
    <fk1:TeleAddress V="vTeleAddress2"/>
  </ho:KontaktInfo>
</ho:Behandler>
<ho:AvsenderSystem>
  <ho:SystemNavn>EIA</ho:SystemNavn>
  <ho:SystemVersjon>1.0.0</ho:SystemVersjon>
</ho:AvsenderSystem>
<ho:Strekkode>00131169002162210201311000090000011</ho:Strekkode>
</ho:HelseOpplysningerArbeidsuforhet>
</Content>
</Utskriftskonvolutt>
```


6 VEDLEGG

Dette kapittelet beskriver konfigurasjonen slik den er definert på skrivende tidspunkt. Det er alltid konfigurasjonsfilene som er gjeldende. Informasjon her er tatt med for oversikten og forståelsens skyld.

6.1 Ledetekst

Id	Referanse	Tekst	Obligatorisk	Restriksjon	DynaRegler
Tittel	Tittel	VURDERING AV ARBEIDSMULIGHET / SYKMELDING			
Overskrift	Tittel	FOLKETRYGDEN			
A_overskrift	A	NAVs eksemplar			
B_overskrift	B	Sykmeldtes eksemplar			
C_overskrift	C	Arbeidsgivers eksemplar			
D_overskrift	D	Søknad om sykepenge			
A	A	Sykmelder skal sende dette eksemplaret til NAV utstedelsesdagen			
B	B	Pasienten skal selv beholde dette eksemplaret			
C	C	Pasienten skal sende dette eksemplaret til arbeidsgiveren utstedelsesdagen			
D	D	Pasienten skal sende søknaden til den som skal utbetale sykepenge			
SyketilfelleStartDato	0	Når startet det legemeldte fraværet?	J		
PasientOpplysninger	1	Pasientopplysninger			
PasientNavn	1.1	Navn			
PasientEtternavn	1.1.1	Etternavn	J		
PasientFornavn	1.1.2	Fornavn	J		
PasientFodselsnummer	1.2	Fødselsnummer	J		
Arbeidsgiver	2	Arbeidsgiver			



Veiledning
Sykmelding og bruk av dialogmeldinger
mellom NAV og samhandlere i helsesektoren

Versjon: 4.0.3
Dato: 23.08.2023
Side: 42 av 50

HarArbeidsgiver	2.1	Pasienten har:	J		
NavnArbeidsgiver	2.2	Arbeidsgiver for DENNE sykmeldingen			
Yrkesbetegnelse	2.3	Yrke/stilling for dette arbeidsforholdet			
Stillingsprosent	2.4	Stillingsprosent			
MedisinskVurdering	3	Diagnose		A	
HovedDiagnose	3.1	Hoveddiagnose		A	
HovedDiagnosesystemS	3.1.1	Kodesystem		A	
HovedDiagnosekodeV	3.1.2	Kode		A	
HovedDiagnoseTekst	3.1.3	Diagnose		A	
Bidiagnoser	3.2	Bidiagnoser		A	
BiDiagnosesystemS	3.2.1	Kodesystem		A	
BiDiagnosekodeV	3.2.2	Kode		A	
BiDiagnoseTekst	3.2.3	Diagnose		A	
AnnenFraversArsak	3.3	Annen lovfestet fraværsgrunn § 8-4, 2. ledd - oppgis hvis relevant		A	
AnnenFraverArsakskode	3.3.1	Foreligger det annen fraværsgrunn, velg én årsak		A	
AnnenFraverArsakBeskriv	3.3.2	Annen lovfestet fraværsgrunn, beskriv (valgfritt):		A	
Svangerskap	3.4	Er sykdommen svangerskapsrelatert?		A	Svangerskapsrelatert
Yrkesskade	3.5	Kan sykmeldingen skyldes en yrkesskade/yrkessykdom?		A	
YrkesskadeDato	3.6	Eventuell skadedato		A	
SkjermesForPasient	3.7	Det er påtrengende nødvendig å skjerme pasienten for medisinske opplysninger, jf. pasient- og brukerrettighetsloven §§ 3-2 og 5-1		A	
SymptomdiagnoseEndring	3.8	Kan diagnosen endres fra symptomdiagnose til sykdomsdiagnose?			Symptomdiagnose
Aktivitet	4	Mulighet for arbeid			
AvventendeSykmelding	4.1	Pasienten kan benytte avventende sykmelding			AvventendeSykmelding
AvventendePeriodeFOMDato	4.1.1	f.o.m.			
AvventendePeriodeTOMDato	4.1.2	t.o.m.			



Veiledning
Sykmelding og bruk av dialogmeldinger
mellom NAV og samhandlere i helsesektoren

Versjon: 4.0.3
Dato: 23.08.2023
Side: 43 av 50

AvventendeSykmeldingInnspillTilArbeidsgiver	4.1.3	Innspill til arbeidsgiver om tilrettelegging			AvventendeSykmelding
GradertSykmelding	4.2	Pasienten kan være delvis i arbeid (gradert sykmelding)			
GradertPeriodeFOMDato	4.2.1	f.o.m.			
GradertPeriodeTOMDato	4.2.2	t.o.m.			
Sykmeldingsgrad	4.2.3	Oppgi grad for sykmelding			
GradertSykmeldingReisetilskudd	4.2.4	Pasienten kan være delvis i arbeid ved bruk av reisetilskudd			
AktivitetIkkeMulig	4.3	Pasienten kan ikke være i arbeid (100 % sykmelding)			
IkkeMuligPeriodeFOMDato	4.3.1	f.o.m.			
IkkeMuligPeriodeTOMDato	4.3.2	t.o.m.			
AktivitetIkkeMuligMedisinskeArsaker	4.3.3	Medisinske årsaker hindrer arbeidsrelatert aktivitet		A	IKKE Forenklet
AktivitetIkkeMuligMedisinskeArsakerArsakskode	4.3.3.1	Angi hva som er årsaken		A	UtdypendeOpplysninger
AktivitetIkkeMuligMedisinskeArsakerBeskriv	4.3.3.2	7 uker: Begrunnelse til hjelp i NAVs vurdering av aktivitetskravet 17, 39 uker: Beskriv nærmere		A	UtdypendeOpplysninger
AktivitetIkkeMuligArbeidsplassen	4.3.4	Og forhold på arbeidsplassen vanskeliggjør arbeidsrelatert aktivitet			IKKE Forenklet
AktivitetIkkeMuligArbeidsplassenArsakskode	4.3.4.1	Angi hva som er årsaken			UtdypendeOpplysninger
AktivitetIkkeMuligArbeidsplassenBeskriv	4.3.4.2	Beskriv nærmere (Kan leses av arbeidsgiver)			UtdypendeOpplysninger
Behandlingsdager	4.4	Pasienten kan ikke være i arbeid på behandlingsdager			
BehandlingPeriodeFOMDato	4.4.1	f.o.m.			
BehandlingPeriodeTOMDato	4.4.2	t.o.m.			
AntallBehandlingsdagerUke	4.4.3	Oppgi antall dager i perioden			
Reisetilskudd	4.5	Pasienten kan være i fullt arbeid ved bruk av reisetilskudd			
ReisePeriodeFOMDato	4.5.1	f.o.m.			
ReisePeriodeTOMDato	4.5.2	t.o.m.			
Prognose	5	Friskmelding/Prognose			
ArbeidsforEtterEndtPeriode	5.1	Pasienten er 100% arbeidsfør etter denne perioden			



BeskrivHensynArbeidsplassen	5.1.1	Beskriv eventuelle hensyn som må tas på arbeidsplassen			
UtdypendeOpplysninger	6	Utdypende opplysninger		A	
MeldingTilNav	8	Melding til NAV		A	
BeskrivBistandNAV	8.1	Ønskes bistand fra NAV? For eksempel om det er behov for tiltak, dialogmøte eller oppfølging fra NAV. Her kan du også gi andre opplysninger til NAV, for eksempel vurdering av prognose.		A	
MeldingTilArbeidsgiver	9	Melding til arbeidsgiver			
TiltakArbeidsplassen	9.1	Innspill til arbeidsgiver. For eksempel tilrettelegging som bør tas på arbeidsplassen.			
KontaktMedPasient	11	Tilbakedatering			
KontaktDato	11.1	Hvis denne sykmeldingen er tilbakedatert, oppgi dato for dokumenterbar kontakt med pasienten (Kan leses av arbeidsgiver)			
BegrunnIkkeKontakt	9.2	Begrunn årsaken til tilbakedatering		A	
Bekreftelse	12	Bekreftelse			
BehandletDato	12.1	Pasienten er kjent eller har vist legitimasjon	J		
BehandlerNavn	12.2	Sykmelders navn			
BehandlerFodselsnummer	12.3	Fødselsnummer	J	A	
HPRnummer	12.4	HPR-nummer			
Telefon	12.5	Telefon			
Adresse	12.6	Adresse			

Feltene: *FeltType*, *Beskrivelse* og *Mapping* er ikke tatt med i tabellen over.



Veiledning
Sykmelding og bruk av dialogmeldinger
mellom NAV og samhandlere i helsesektoren

Versjon: 4.0.3
Dato: 23.08.2023
Side: 45 av 50

6.1.1 Dynamiske grupper og spørsmål

Dynamiske spørsmål er gjengitt her for referanse. Gjeldende spørsmål finnes i gjeldende fil.

DynaGruppelid	DynaSpmlid	Tekst	Restriksjon	DynaRegler
6.3		Helseopplysninger til vurdering av aktivitetskrav og NAVs oppfølging		UtdypendeOpplysninger1
	6.3.1	Beskriv kort sykehistorie, symptomer og funn. Hvordan påvirker helsetilstanden funksjonen i arbeid og dagligliv?	A	
	6.3.2	Beskriv pågående og planlagt utredning og/eller behandling. Lar dette seg kombinere med delvis arbeid?	A	
6.4		Helseopplysninger til NAVs videre vurdering av oppfølging	A	UtdypendeOpplysninger2
	6.4.1	Beskriv kort sykdomsutviklingen, symptomer og funn. Hvordan påvirker helsetilstanden funksjonen i arbeid og dagligliv?	A	
	6.4.2	Beskriv pågående og planlagt utredning og/eller behandling. Lar dette seg kombinere med delvis arbeid?	A	
	6.4.3	Hva mener du skal til for at pasienten kan komme tilbake i eget eller annet arbeid?	A	
6.5		Helseopplysninger til NAVs videre vurdering av oppfølging	A	UtdypendeOpplysninger3
	6.5.1	Beskriv kort sykdomsutviklingen, symptomer og funn. Hvordan påvirker helsetilstanden funksjonen i arbeid og dagligliv?	A	
	6.5.2	Beskriv pågående og planlagt utredning og/eller behandling. Lar dette seg kombinere med delvis arbeid?	A	
	6.5.3	Kan arbeidsevnen bedres gjennom medisinsk behandling og/eller arbeidsrelatert aktivitet? I så fall hvordan? Angi tidsperspektiv	A	
	6.5.4	Kan arbeidsevnen bedres gjennom medisinsk behandling og/eller arbeidsrelatert aktivitet? I så fall hvordan? Angi tidsperspektiv	A	
6.6		Helseopplysninger dersom pasienten søker om AAP	A	UtdypendeOpplysninger3
	6.6.1	Hva antar du at pasienten kan utføre av eget arbeid/arbeidsoppgaver i dag eller i nær framtid?	A	
	6.6.2	Hvis pasienten ikke kan gå tilbake til eget arbeid, hva antar du at pasienten kan utføre av annet arbeid/arbeidsoppgaver?	A	
	6.6.3	Hvilken betydning har denne sykdommen for den nedsatte arbeidsevnen?	A	



Siden DynaRegler-feltet er satt på DynaGruppe-nivået, blir alle DynaSpm-elementer behandlet som om den samme verdien er satt på alle spørsmålene i den gruppen. DynaRegler-feltet og gyldige verdier til det feltet er forklart i mer detalj i avsnitt 4.3.2 «Bolsk uttrykk for eksekvering av dynamiske regler».



Dynamiske regler

Dynamiske regler er gjengitt her for referanse. Gjeldende spørsmål finnes i gjeldende fil.

Navn	DiagGruppe_ICPC2	Tidsgruppe	Kjonn	Beskrivelse
Forenklet	D70 ,D73 ,F70 ,F72 ,F73 ,H71 ,R72 ,R74 ,R75 ,R76 ,R77 ,R78 ,R80 ,R81 ,U71	lt17		Sykmeldinger under 16 dager med visse diagnoser
UtdypendeOpplysninger		49,119,273		Utdypende opplysninger for sykmeldinger som passerer 7, 17 og 39 uker
Symptomdiagnose	[ABDFHKLNPRSTUWXYZ][0-2][1-9]	84,273		Gjelder alle symptomdiagnoser ved uke 12 og 39, og i tillegg for utvalgte diagnoser i uke 4 og 28.
Symptomdiagnose	P02,P29,A04	28,196		Gjelder alle symptomdiagnoser ved uke 12 og 39, og i tillegg for utvalgte diagnoser i uke 4 og 28.
Svangerskapsrelatert			K	Hvis personens kjønn er kvinne.
AvventendeSykmelding		lt17	K	Hvis sykefraværets varighet er mindre eller lik 16 dager.

6.2 Diagnosegrupper

Diagnosegruppe er en angivelse av en eller flere diagnosekoder.

6.2.1 Forenklet

Benyttes for forenklet sykmelding.

Diagnose kode	Beskrivelse
D70	Tarminfeksjon
D73	Gastroenteritt antatt infeksjons
F70	Infeksiøs konjunktivitt
F72	Øyelokkbetennelse
F73	Øye infeksjon/betennelse IKA
H71	Mellomørebetennelse akutt
R72	Streptokokkhals
R74	Akutt øvre luftveisinfeksjon
R75	Bihulebetennelse
R76	Akutt tonsillitt
R77	Akutt laryngitt/trakeitt
R78	Akutt bronkitt/bronkiolitt
R80	Influensa
R81	lungebetennelse
U71	Cystitt/urinveisinfeksjon IKA

6.2.2 Symptomdiagnoser

6.2.2.1 Symptomdiagnoser_1

Alle symptomdiagnoser. Benyttes for symptomdiagnose ved uke 12 og 39.

Diagnose kode	Beskrivelse
[ABDFHKLNPRSTUWXYZ][0-2][1-9]	Regulært uttrykk for alle symptomdiagnoser. A01-A29 til Z01-Z29
P02,P29,A04	

6.2.2.2 Symptomdiagnoser_2

Visse diagnoser ved uke 4 og 28

Diagnose kode	Beskrivelse
P02	Psykisk ubalanse situasjonsbetinget
P29	Psykiske symptomer/plager IKA
A04	Slapphet/tretthet

ebXML parameter – stemmer denne?

Tabellen nedenfor viser hvilke ebXML parameter som benyttes mellom behandlere og NAV.

Service	Action	From (Sender)	Role (From)	To (Sender)	Role (To)	Melding
Sykmelding	Registrering	Lege	Sykmelder	NAV	Saksbehandler	HelseOpplysningerArbeidsuforhet
Sykmelding	Svar	NAV	Saksbehandler	Lege	Sykmelder	Positiv eller Negativ AppRec
DialogmoteInnkalling	MoteInnkalling	NAV	Saksbehandler	Lege	Sykmelder	Dialogmelding (DIALOG_FORESPORSEL)
DialogmoteInnkalling	Kvittering	Lege	Sykmelder	NAV	Saksbehandler	Positiv eller Negativ AppRec
DialogmoteInnkalling	MoteRespons	Lege	Sykmelder	NAV	Saksbehandler	Dialogmelding (DIALOG_SVAR)
DialogmoteInnkalling	Bekreftelse	NAV	Saksbehandler	Lege	Sykmelder	Positiv eller Negativ AppRec
ForesporselFraSaksbehandler	Foresporsel	NAV	Saksbehandler	Lege	Sykmelder	Dialogmelding (DIALOG_FORESPORSEL)
ForesporselFraSaksbehandler	Kvittering	Lege	Sykmelder	NAV	Saksbehandler	Positiv eller Negativ AppRec
ForesporselFraSaksbehandler	ForesporselSvar	Lege	Sykmelder	NAV	Saksbehandler	Dialogmelding (DIALOG_SVAR)
ForesporselFraSaksbehandler	Bekreftelse	NAV	Saksbehandler	Lege	Sykmelder	Positiv eller Negativ AppRec
Oppfølgingsplan	Plan	NAV	Saksbehandler	Lege	Sykmelder	Dialogmelding (DIALOG_NOTAT)
Oppfølgingsplan	Kvittering	Lege	Sykmelder	NAV	Saksbehandler	Positiv eller Negativ AppRec
HenvendelseFraSaksbehandler	Henvendelse	NAV	Saksbehandler	Lege	Sykmelder	Dialogmelding (DIALOG_NOTAT)
HenvendelseFraSaksbehandler	Kvittering	Lege	Sykmelder	NAV	Saksbehandler	Positiv eller Negativ AppRec
HenvendelseFraLege	Henvendelse	Lege	Sykmelder	NAV	Saksbehandler	Dialogmelding (DIALOG_NOTAT)
HenvendelseFraLege	Bekreftelse	NAV	Saksbehandler	Lege	Sykmelder	Positiv eller Negativ AppRec

Rollen er sykmelder uansett om den som innehar rollen er lege, kiropraktor, tannlege eller andre med sykmeldingsrett i henhold til gjeldende lover og forskrifter.