

Lokalt tilleggsskjema for badebukse

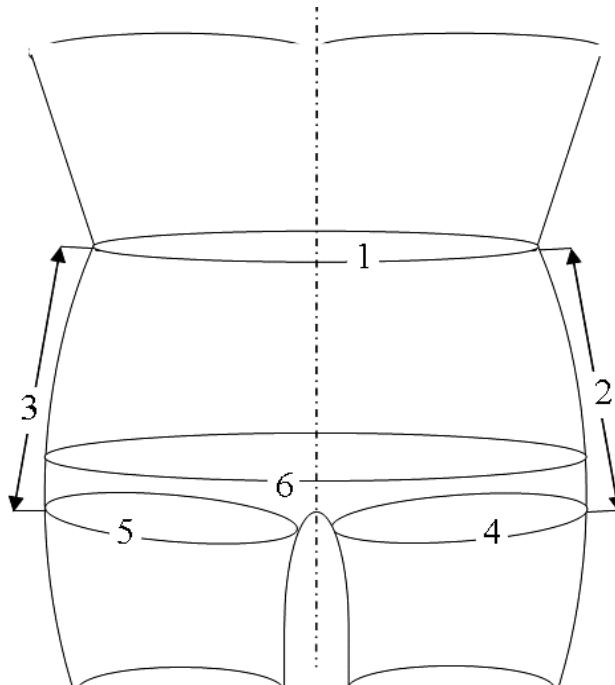
Vedlegg til søknad om badebukse

Opplysninger om bruker

Navn:		F. dato:	
Adresse:		Telefon:	

Opplysninger om begrunner

Navn:		Telefon:	
Arb. sted:		Utfylt dato:	

Målangivelse

NB: Alle mål tas direkte på kroppen!

Nr.	Målt	Mål
1	Livvidde (omkrets)	cm
2	Hoftehøyde, venstre side	cm
3	Hoftehøyde, høyre side	cm
4	Lårvidde, venstre side	cm
5	Lårvidde, høyre side	cm
6	Setevidde (omkrets)	cm

Merk: Badebukse som er produsert etter mål oppgitt av bestilleren, tas ikke i retur.